

# Uticaj mrtvog vremena naponskog invertora u pogonu sa asinhronom mašinom

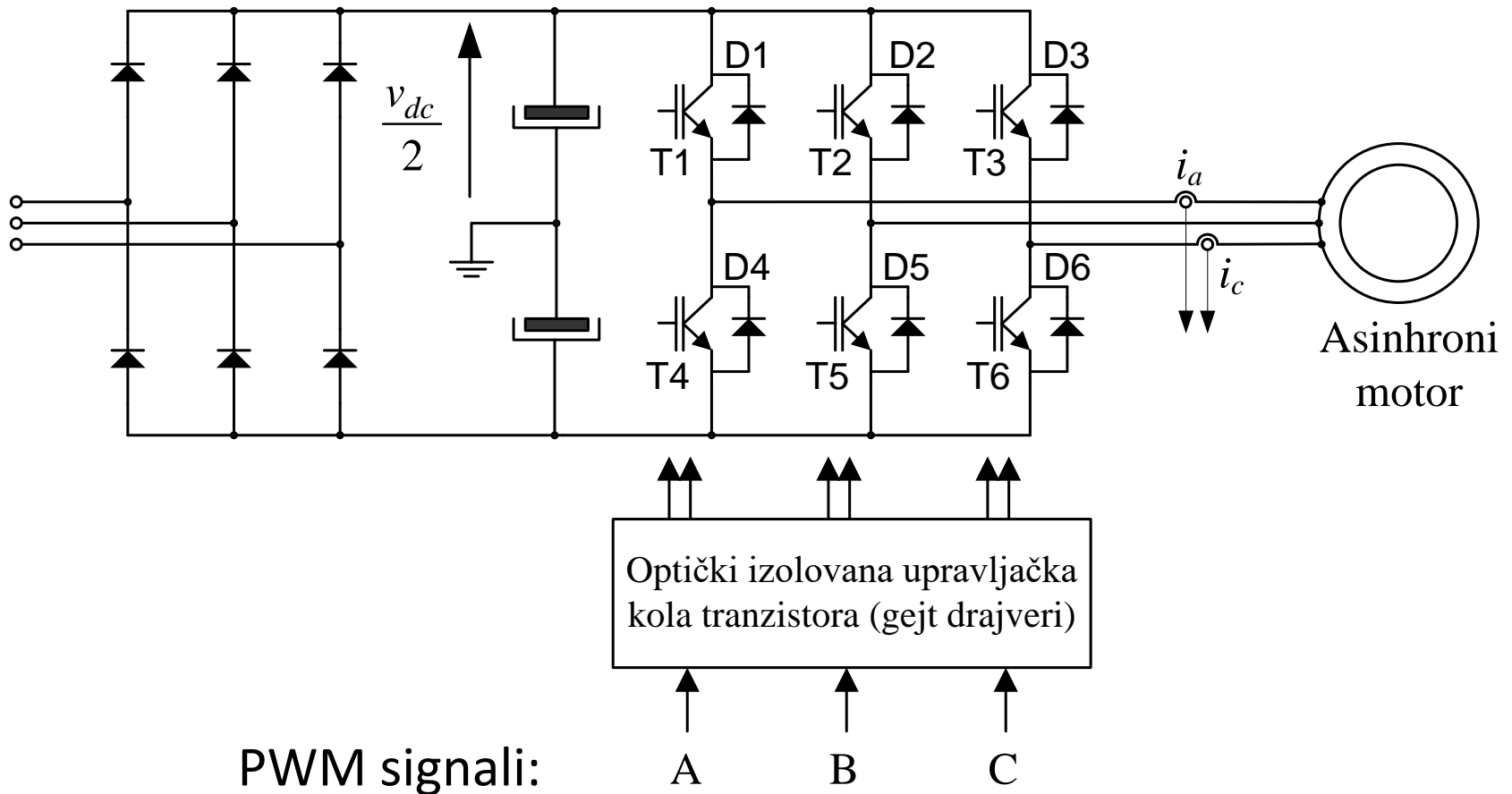
Odabrana poglavlja iz elektromotornih  
pogona

Elektrotehnički fakultet, Beograd

# Sadržaj

- Definicija mrtvog vremena
- Izobličenje izlaznog napona invertora usled mrtvog vremena, izobličenje struje
- Kompenzacija efekta mrtvog vremena:
  - Analogna realizacija
  - Kompenzacija kod U/f (skalarnog) upravljanja
- Uticaj mrtvog vremena na regulaciju struje
  - Histerezisni regulatori struje
  - Regulatori struje u sinhrono rotirajućem sistemu

# Struktura frekventnog pretvarača sa naponskim inverterom



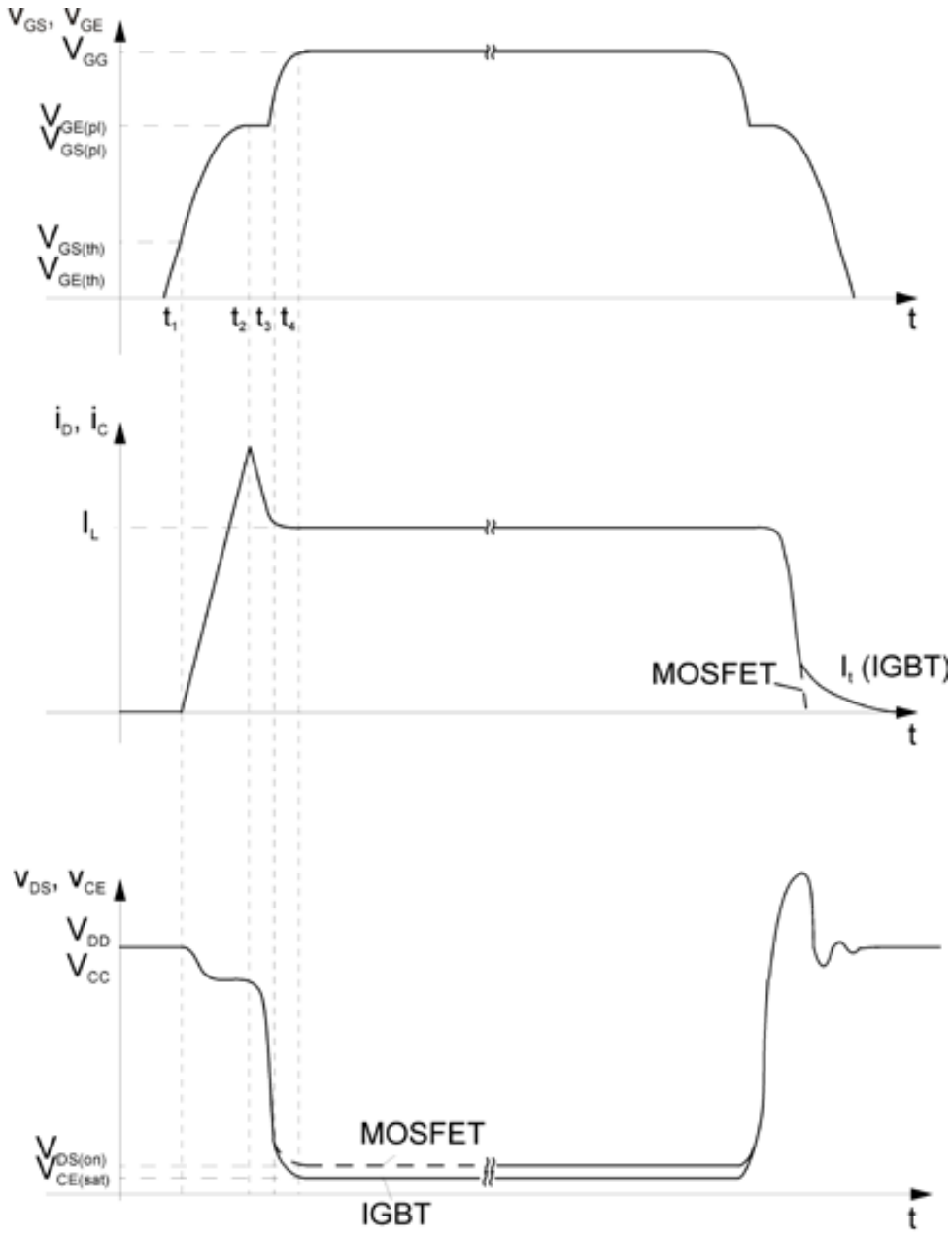
# Definicija mrtvog vremena invertora

$T_{off}$  = Vreme potrebno da tranzistor prekine tok struje nakon izdavanja komande (na gejtju)

$T_{on}$  = Vreme potrebno da tranzistor ostvari tok struje nakon izdavanja komande (na gejtju)

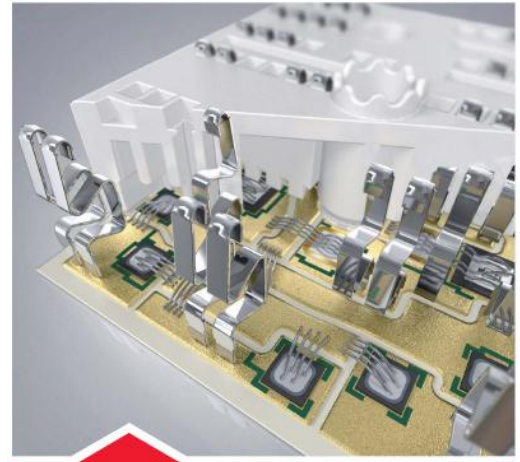
Pošto ova vremena nisu beskonačno kratka, mora se vremenski razdvojiti signal za isključenje tranzistora koji je bio uključen, od signala za uključenje tranzistora koji treba da se uključi.

Ukoliko se dozvoli uključenje bez vremenske pauze, može doći do kratkog spoja kroz dva tranzistora u istoj fazi invertora. Zbog toga se uvodi pauza, koju nazivamo “**mrtvo vreme**”, jer ni jedan od tranzistora u fazi ne provodi.



**Application Manual**  
**Power Semiconductors**  
 Dr.-Ing. Arendt Wintrich  
 Dr.-Ing. Ulrich Nicolai  
 Dr. techn. Werner Tursky  
 Univ.-Prof. Dr.-Ing. Tobias Reimann

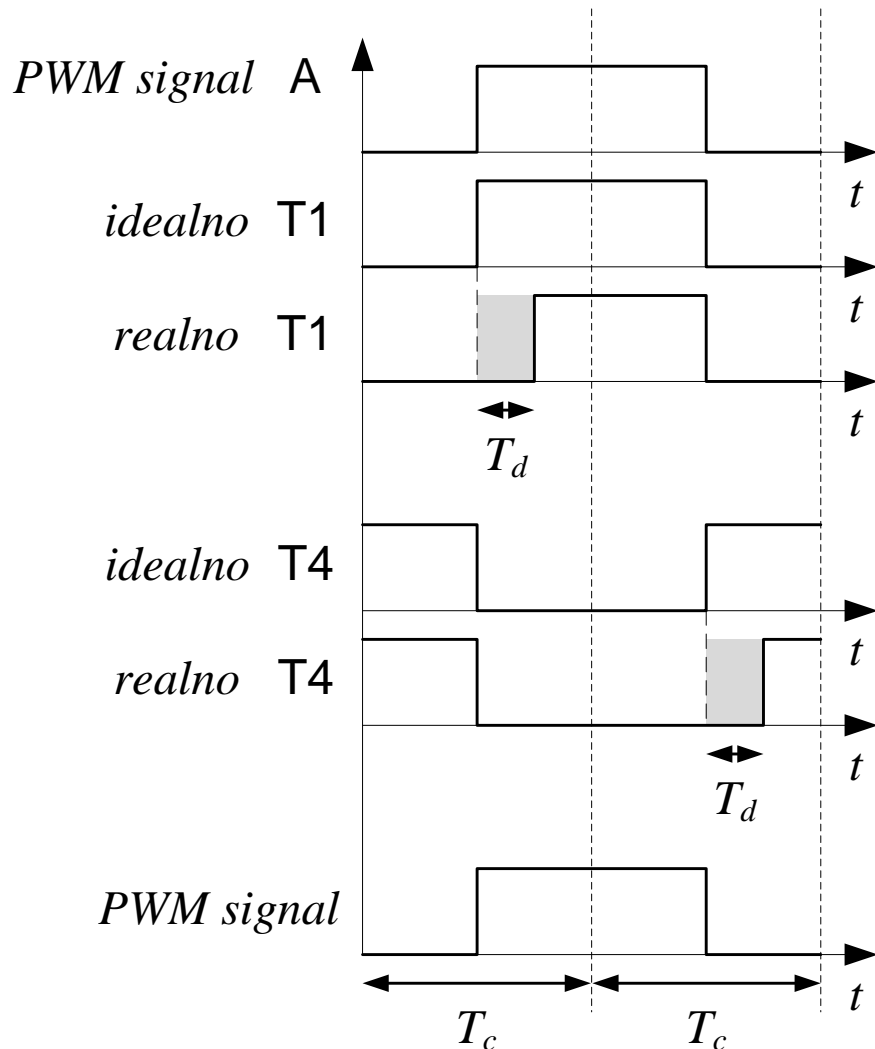
Published by:  
 SEMIKRON International GmbH



Application Manual  
 Power Semiconductors

⦿ ⬆ ⚡ ⏻ AC|DC ⚙️

# Vremenski dijagrami (jedan ciklus komutacije – PWM-a)



$T_c$  – Period komutacije

$$T_c = 1/f_{sw}$$

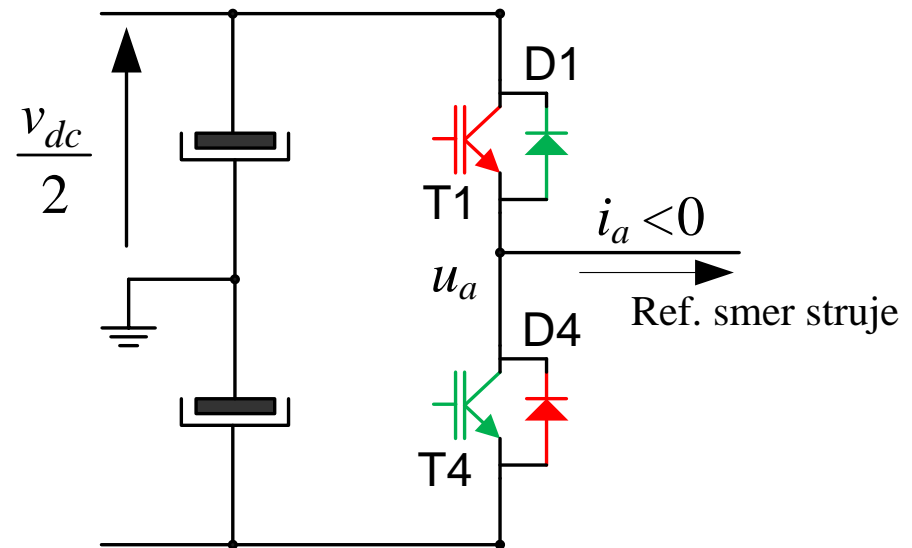
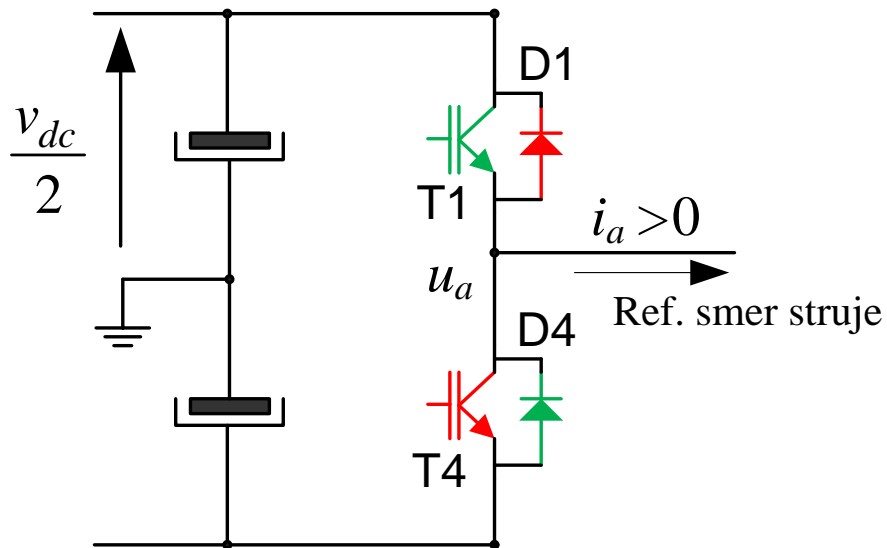
$f_{sw}$  – učestanost komutacije invertora

$T_d$  – mrtvo vreme

$f_c$  – učestanost modulišućeg signala (nosioca)

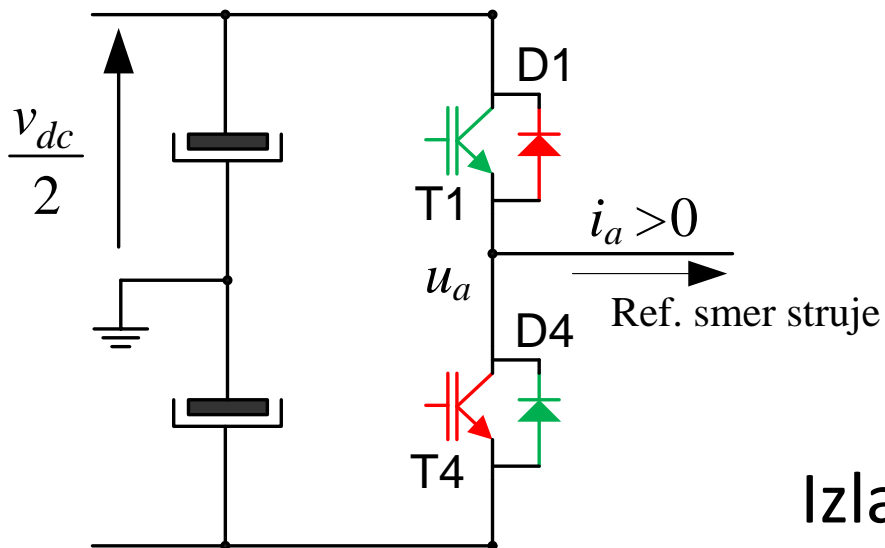
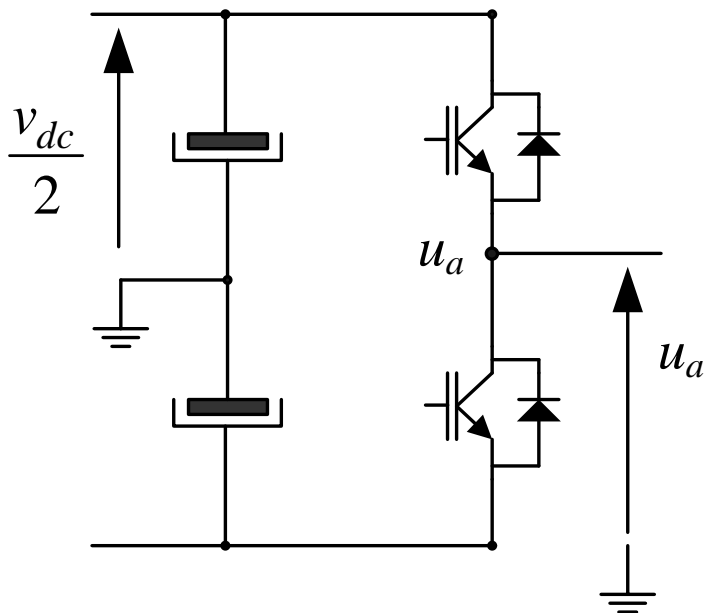
# Induktivna priroda opterećenja

- Ukoliko je priroda potrošača iduktivna, izlazna struja se neće prekinuti, zbog čega će se aktivirati (provesti) dioda.
- Koja dioda će biti aktivna, zavisi od znaka izlazne struje

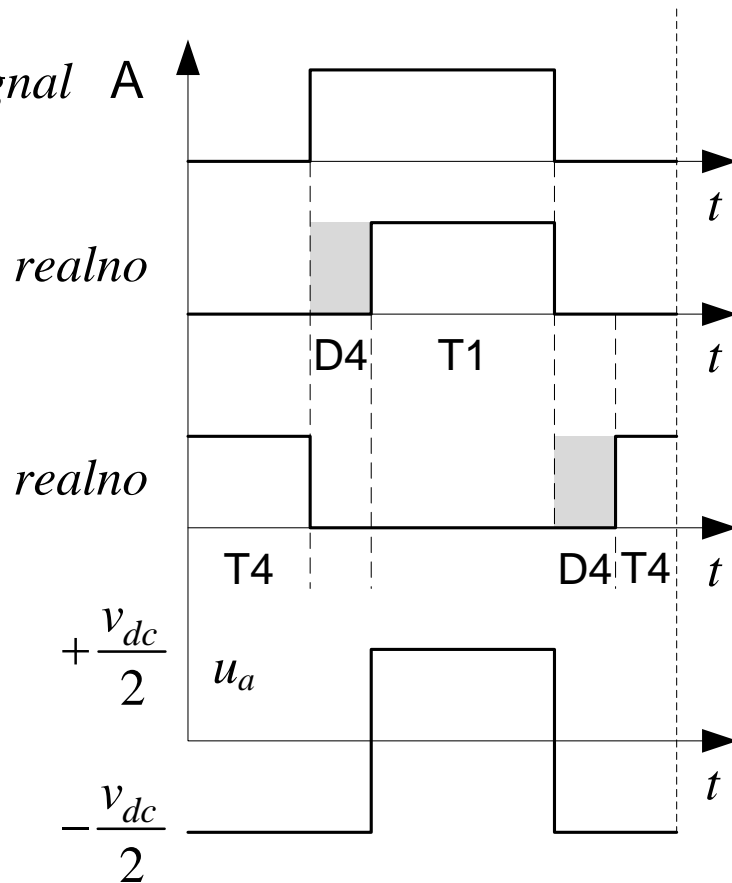


Zeleni element provodi, crveni ne provodi.

# Pozitivna izlazna struja



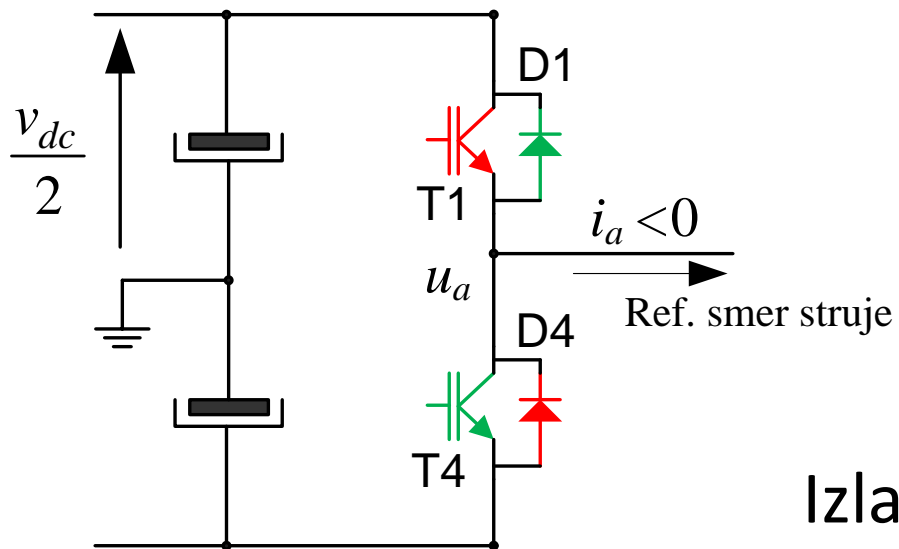
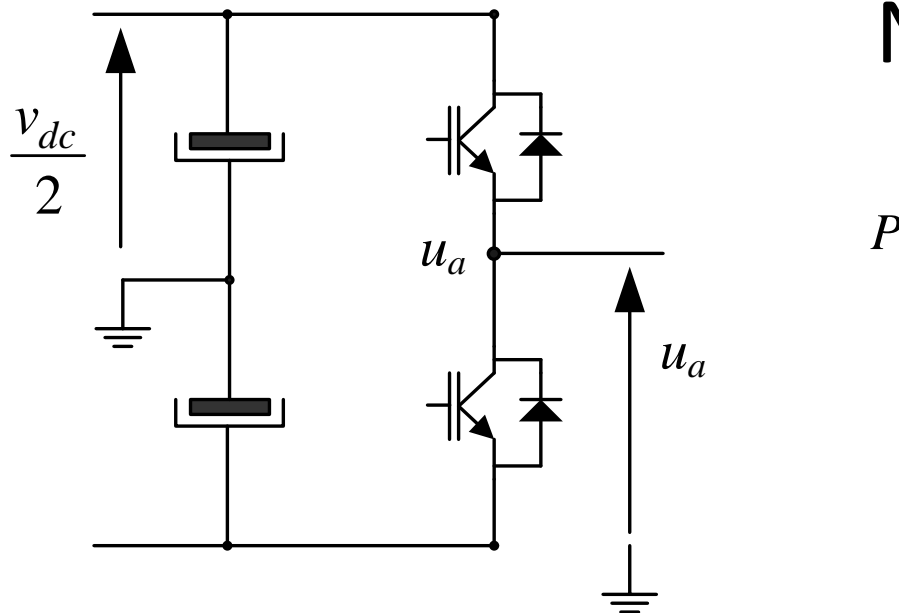
PWM signal A



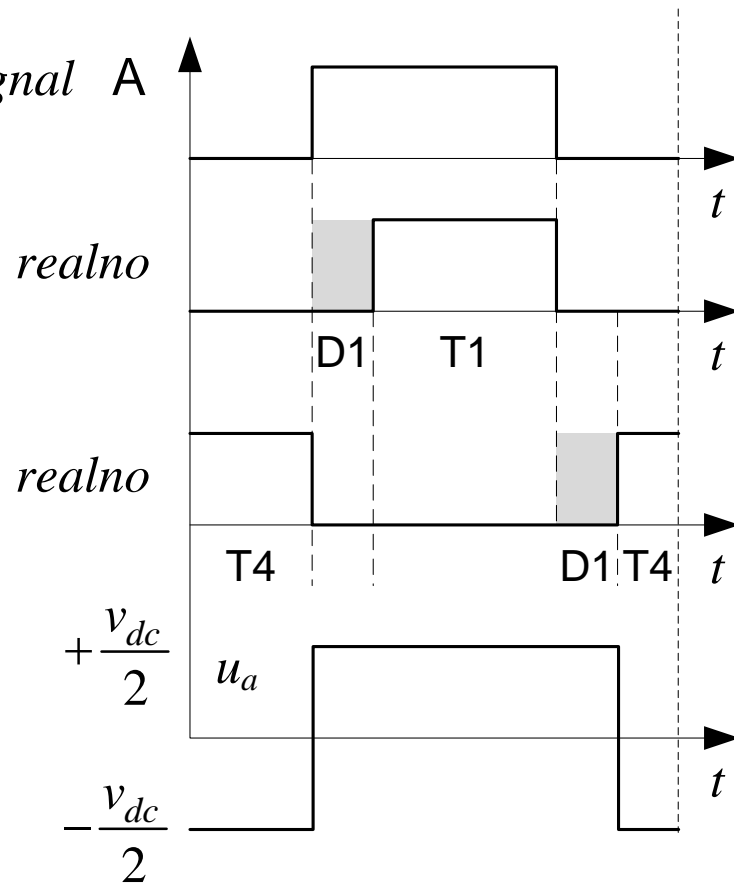
Izlazni napon manji od željenog.



# Negativna izlazna struja



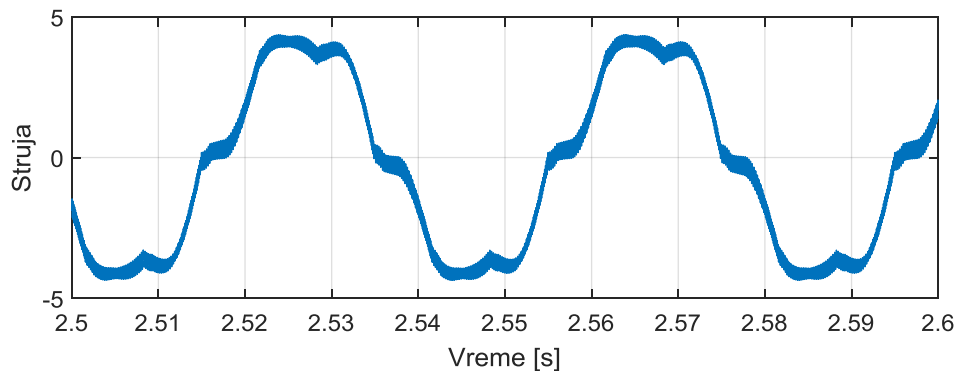
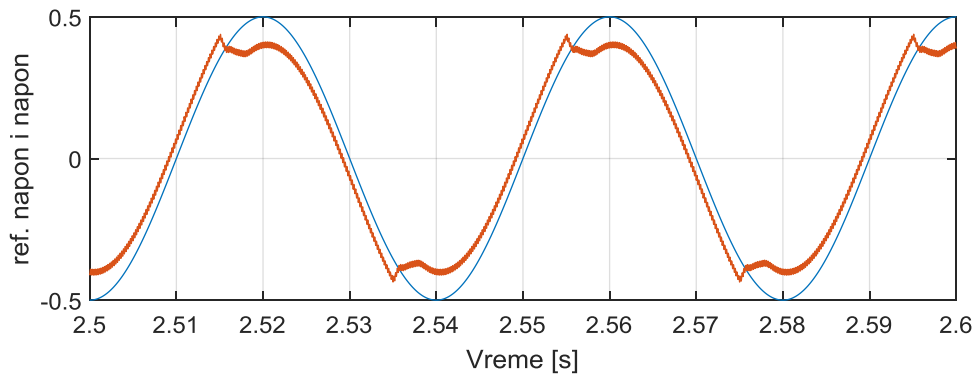
PWM signal A



Izlazni napon veći od željenog.

# Greška izlaznog napona usled efekta mrtvog vremena

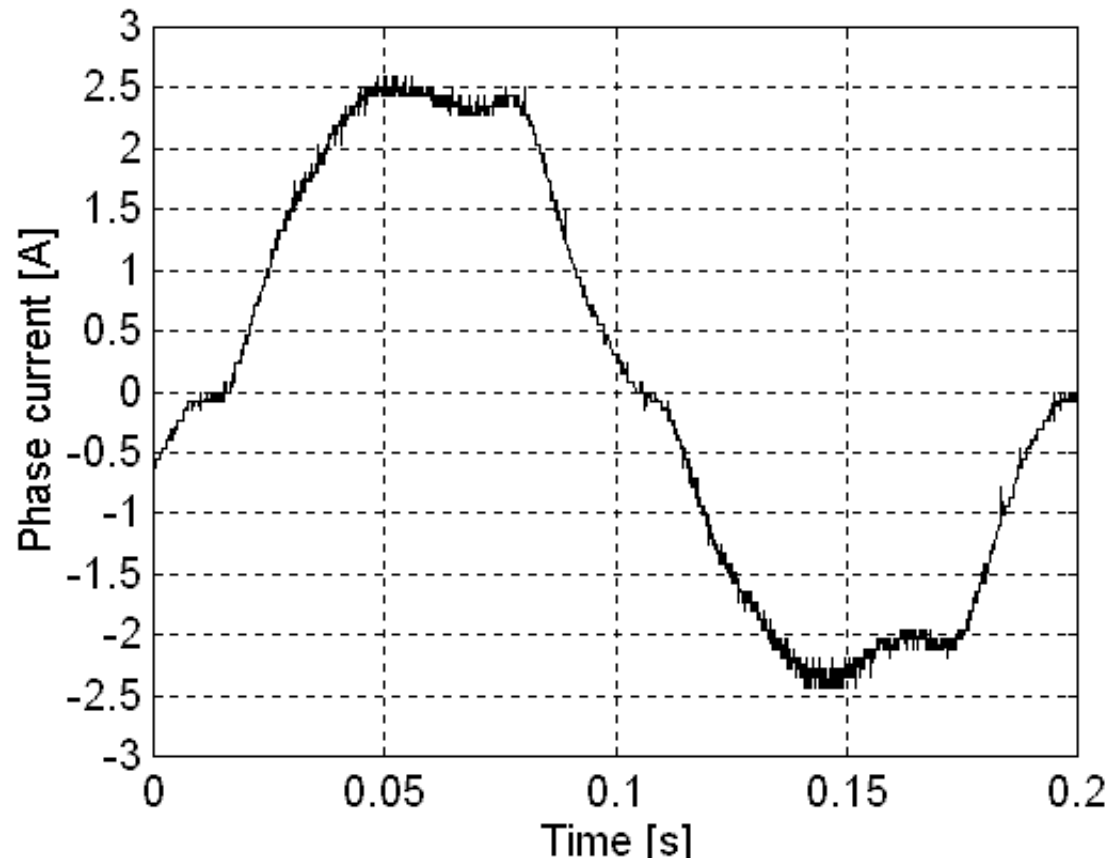
$$\Delta u_a(t) = u_a^*(t) - u_a(t) = \begin{cases} +2 \cdot f_{sw} \cdot T_d \cdot \frac{v_{dc}}{2} & i_a > 0 \\ -2 \cdot f_{sw} \cdot T_d \cdot \frac{v_{dc}}{2} & i_a < 0 \end{cases}$$



Mereni napon invertora (crvena kriva na gornjem dijagramu), dobijen je filtriranjem izlaznog napona, koji ima PWM vremenski oblik (nije prikazan).

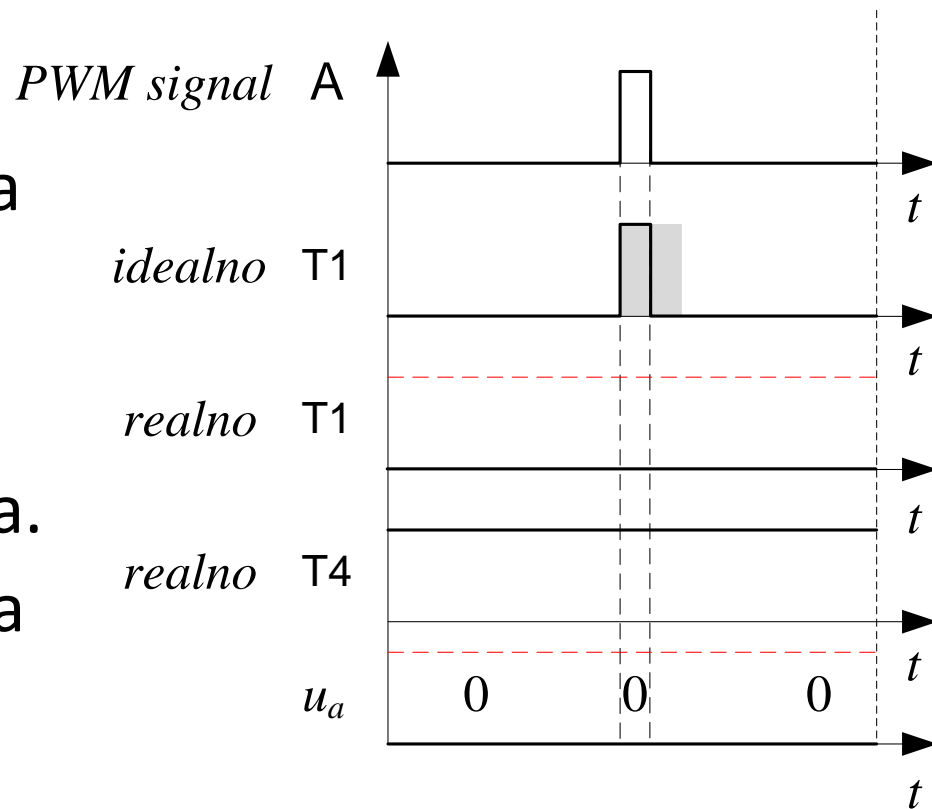
# Merena vrednost izlazne struje invertora u laboratoriji bez kompenzacije efekta mrtvog vremena

$$f = 5\text{Hz}, f_c = 7.8\text{kHz}, T_d = 8\mu\text{s}$$



# Još jedan negativan efekat mrtvog vremena: gubitak kratkih impulsa

- Ukoliko je trenutna vrednost referentnog napona takva da se dobija kratko trajanje impulsa (kraće od mrtvog vremena), može doći do potpunog gubitka impulsa.
- Posebno dolazi do izražaja pri maloj efektivnoj vrednosti napona, odnosno na maloj zadatoj učestanosti.

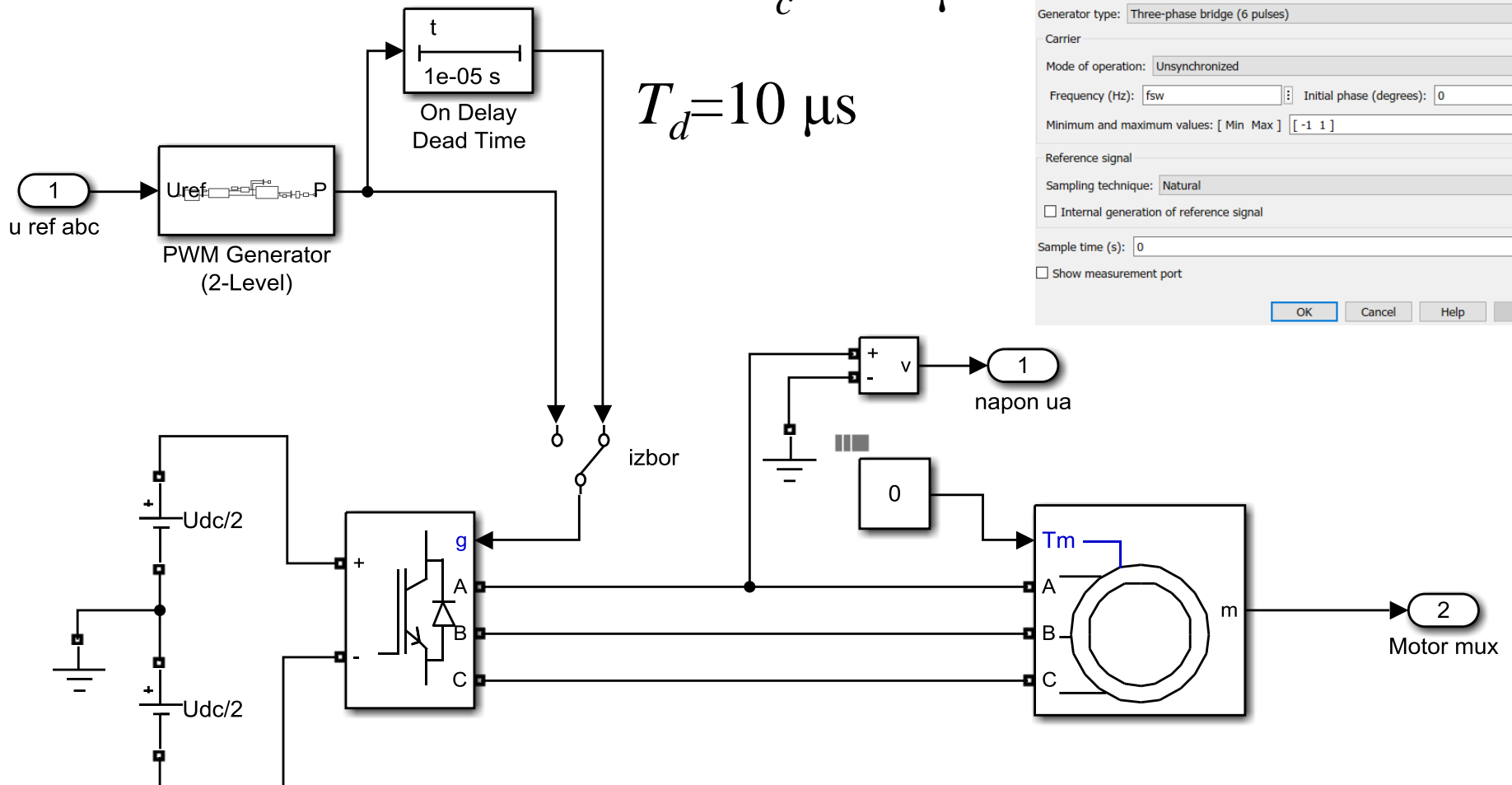


# Energetski deo simulacije

$$f_{sw} = 10 \text{ kHz}$$

$$T_c = 100 \mu\text{s}$$

$$T_d = 10 \mu\text{s}$$



Block Parameters: PWM Generator (2-Level)

PWM Generator (2-Level) (mask) (link)

Generate pulses for PWM-controlled 2-Level converter, using carrier-based two-level PWM method. The block can control switching devices of single-phase half-bridge, single-phase full-bridge (unipolar or bipolar modulation) or three-phase bridge.

When the Synchronized mode of operation is selected, a second input is added to the block, and the internal generation of modulating signal is disabled. Use input 2 (wt) to synchronize the carrier.

Generator type: Three-phase bridge (6 pulses)

Carrier

Mode of operation: Unsynchronized

Frequency (Hz): fsw Initial phase (degrees): 0

Minimum and maximum values: [ Min Max ] [-1 1]

Reference signal

Sampling technique: Natural

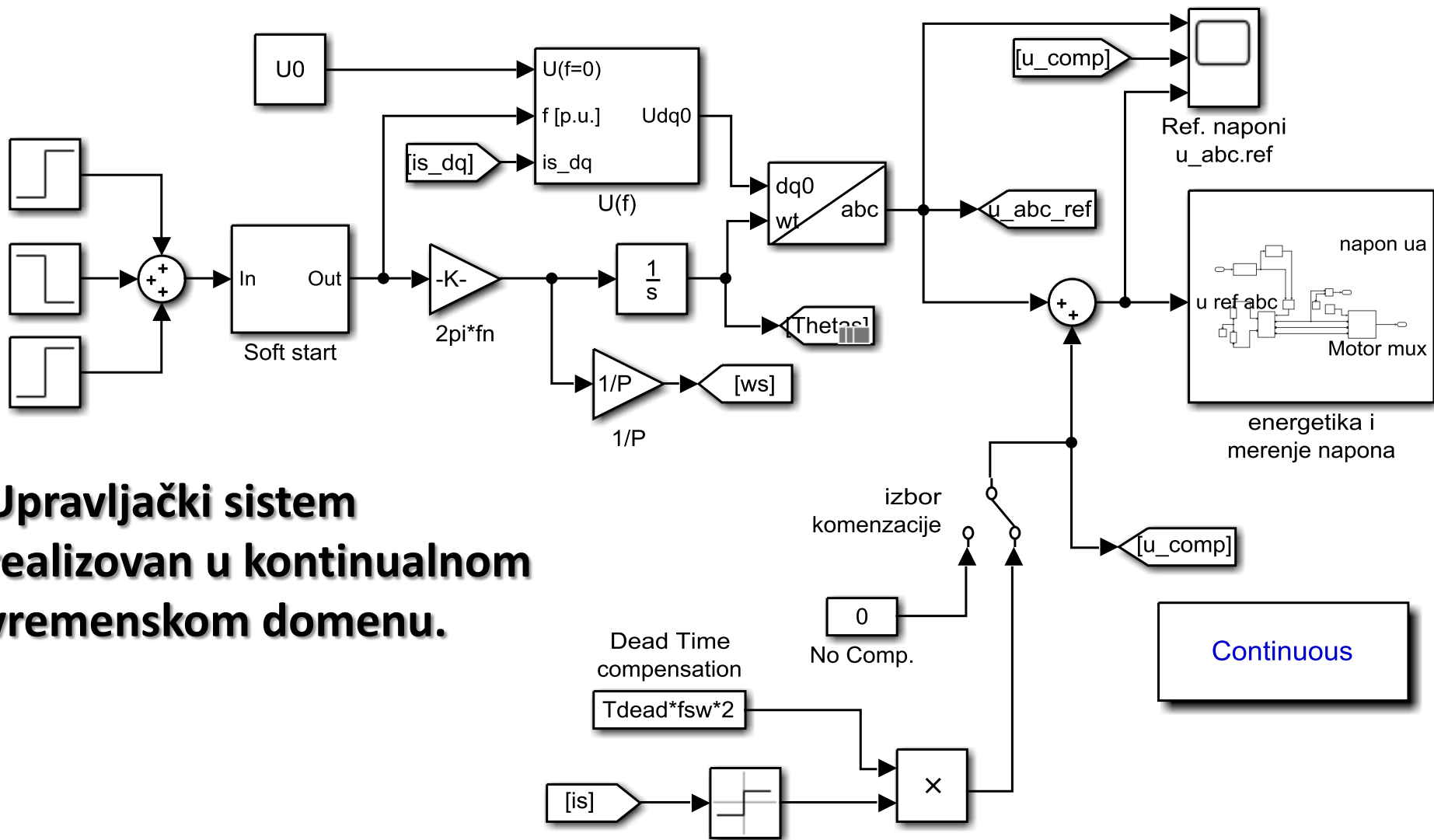
Internal generation of reference signal

Sample time (s): 0

Show measurement port

OK Cancel Help Apply

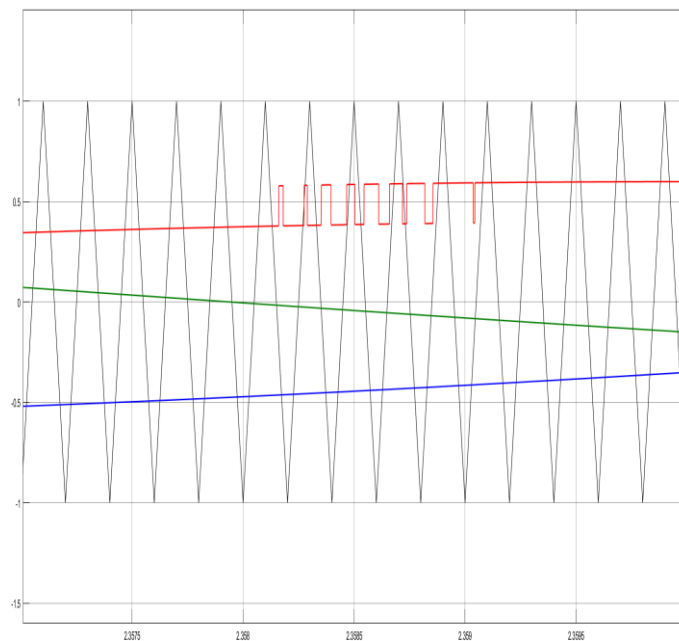
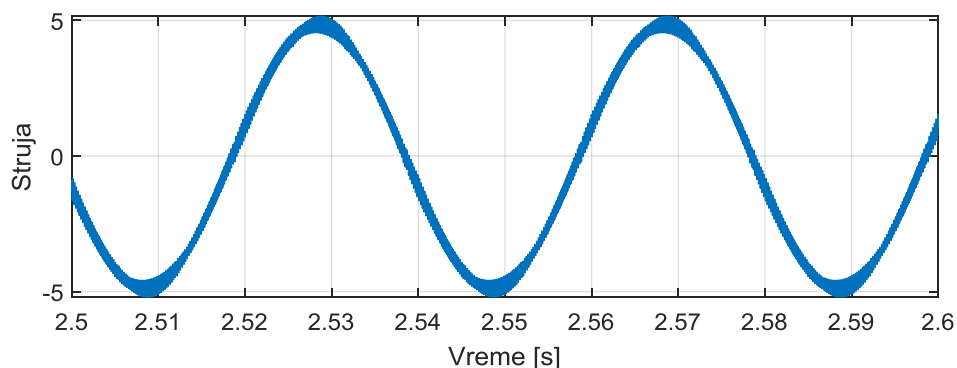
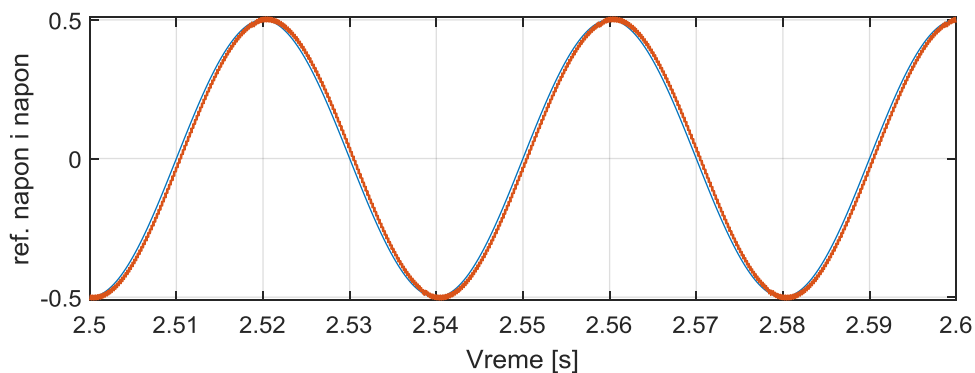
# Upravljački deo



**Upravljački sistem realizovan u kontinualnom vremenskom domenu.**

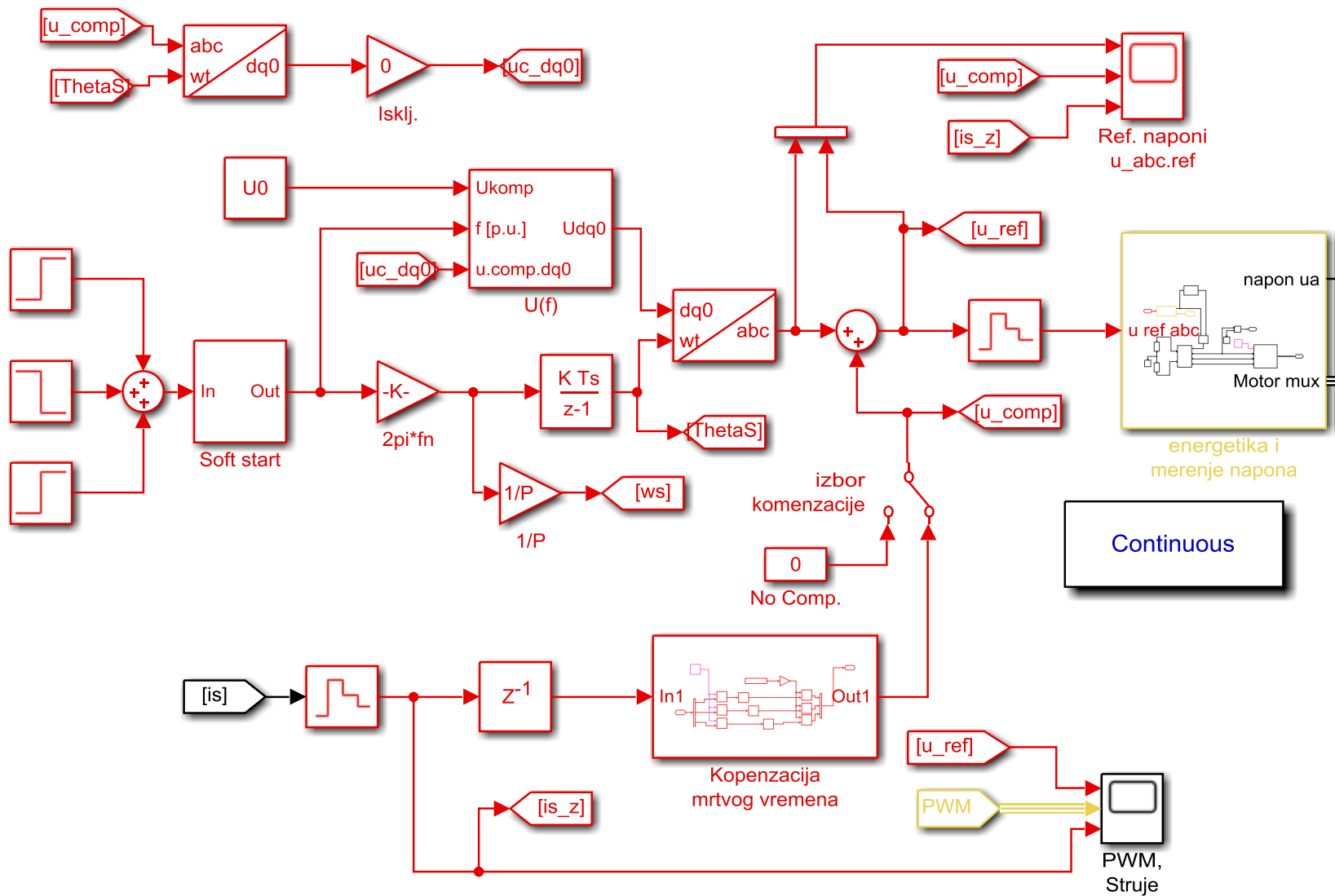
# Kompenzacija efekta mrtvog vremena dodavanjem napona

Dodatak napona je određen teorijskom formulom za grešku napona i znakom izlazne struje svake faze. Trenutna vrednost napona za kompenzaciju se dodaje na referentne vrednosti napona.



PWM modulacija unosi komponentu visoke učestanosti (ripl) u signal merene struje. Zbog toga, u blizini prolaska struje kroz "nulu" može doći do višestruke detekcije promene znaka struje, čak i do višestruke promene stanja tranzistora.

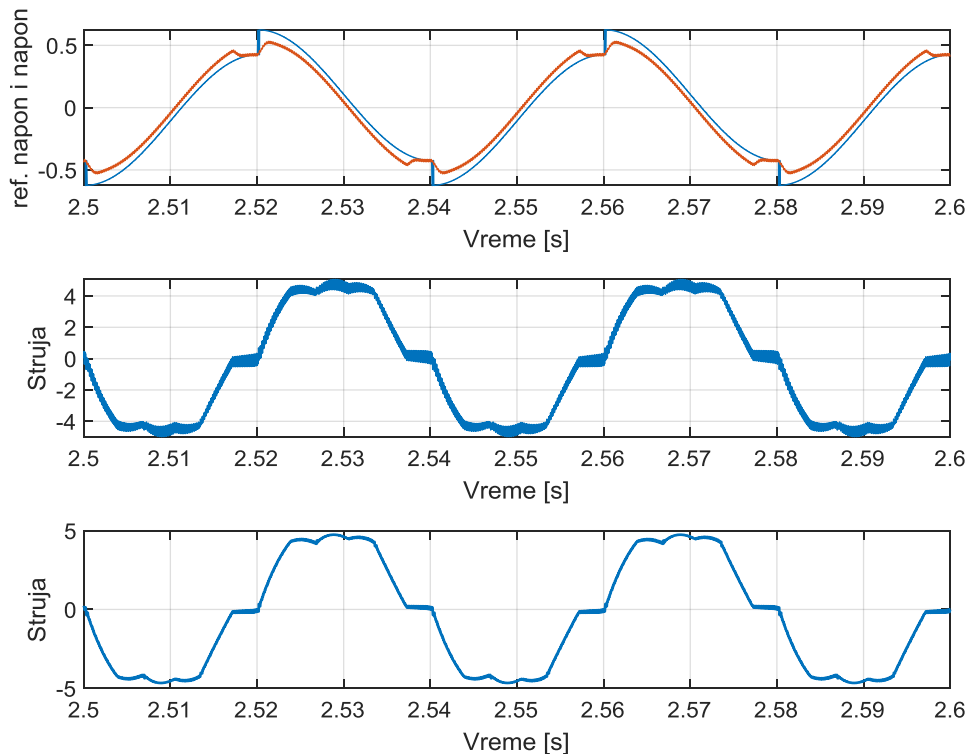
# Ukoliko je upravljački sistem diskretizovan u vremenu (digitalni)





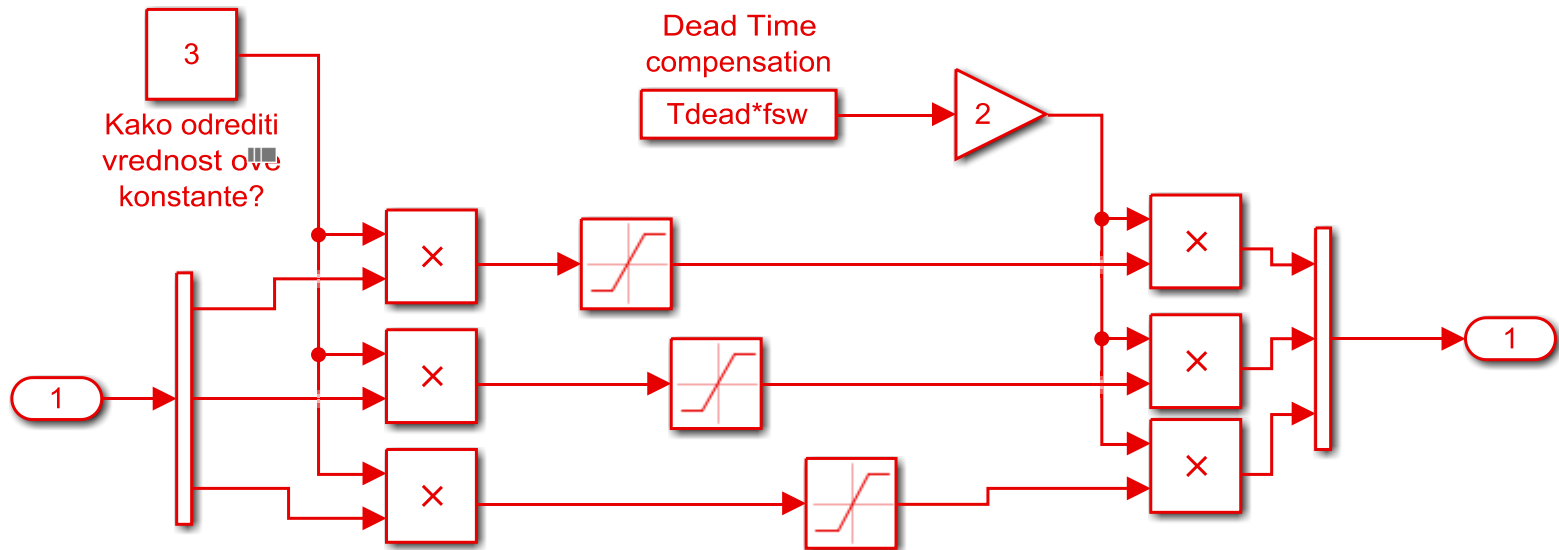
# Kompenzacija efekta mrtvog vremena dodavanjem napona – diskretizovan upr. sistem

Diskretizacija signala struje u vremenu, ukoliko se izvede pravilno (pri vrhovima PWM signala nosioca) smanjuje ripl od modulacije. Sa druge strane, unosi se kašnjenje od jednog odbirka, što može da promeni talasni oblik struje u blizini prolaska kroz nulu.



Primena kompenzacije efekta mrtvog vremena samo detekcijom promene znaka signala struje ne daje dobre rezultate. Dolazi do izobličenja struje u blizini nule, zbog čega i ne dolazi do promene znaka, pa kompenzacija dovodi do većeg izobličenja nego da se uopšte ne primenjuje.

# Kompenzacija efekta mrtvog vremena dodavanjem napona – diskretizovan upr. sistem

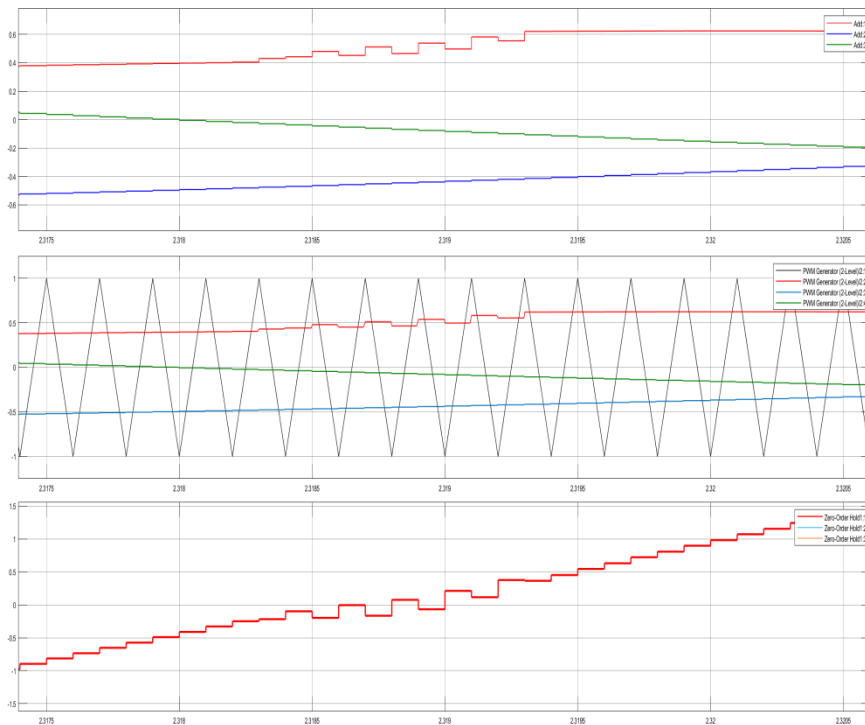
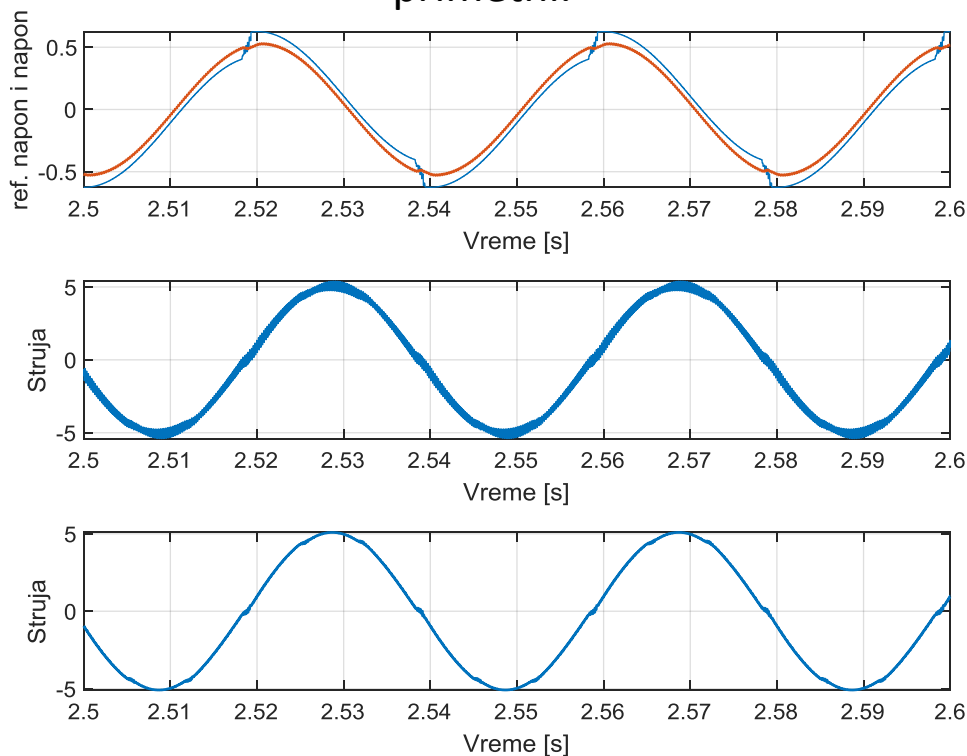


Modifikacija detekcije promene znaka signala struje, odnosno određivanja napona kompenzacije za smanjenje efekta mrtvog vremena invertora.

U literaturi postoje i brojni drugi načini detekcije promene znaka struje, kao i različiti hardverski i softverski načini kompenzacije efekta mrtvog vremena.

# Kompenzacija efekta mrtvog vremena dodavanjem napona – diskretizovan upr. sistem

Primena prikazanog modifikovanog načina kompenzacije mrtvog vremena dovodi do smanjenja izobličenja struje u blizini prolaska kroz nulu. Izobličenja napona i struje ostaju primetni.

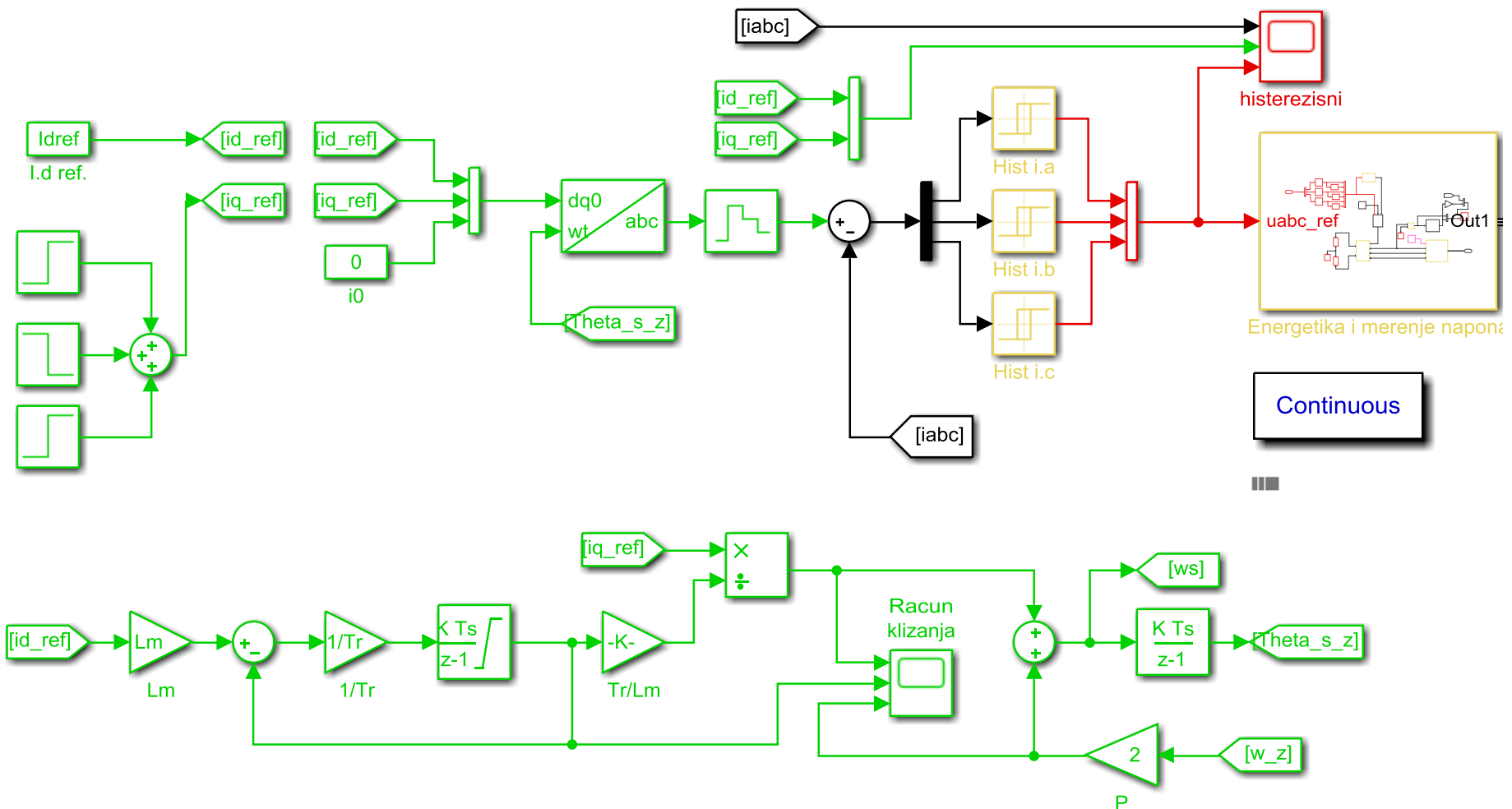


Diskretizacija signala struje u vremenu sprečava višestruku promenu stanja tranzistora.

# Uticaj mrtvog vremena invertora na regulaciju struje

- Mrtvo vreme unosi poremećaj u regulaciju struje (greška napona u konturi regulacije)
- Doprinosi malom ekvivalentnom kašnjenju aktuatora
- Regulator pokušava da ispravi grešku koja je na učestanosti modulacije, što može izazvati neželjene posledice (ugroziti stabilnost).
- Ukoliko se izvrši kompenzacija na hardverskom nivou (adaptacija trajanja impulsa), otkloniće se poremećaj u konturi regulacije.
- Mogu se koristiti referentne vrednosti struja da bi se izbegla nepouzdana detekcija promene znaka struje.

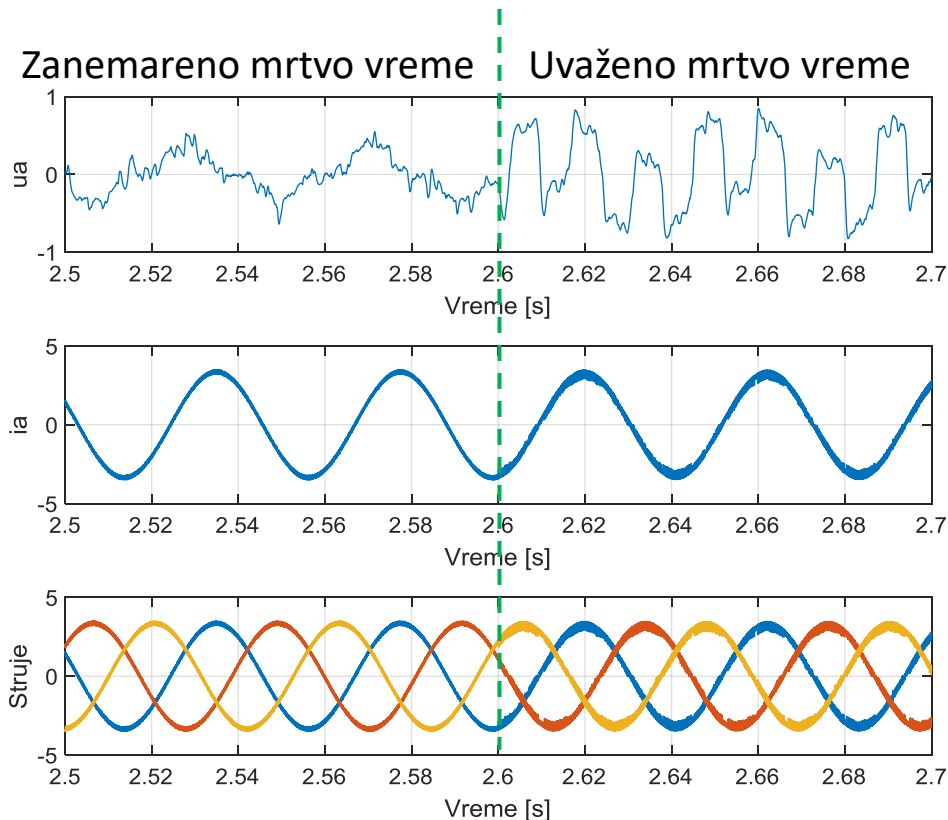
# Regulacija struje sa histerezisnim regulatorima u pogonu sa vektorski upravljanim asinhronim motorom



# Regulacija struje sa histerezisnim regulatorima

Rezultati simulacije pokazuju da histerezisni regulatori mogu da obezbede praćenje referentnih struja, ali uz povećano odstupanje (grešku), veću od planirane širine histerezisa u regulatorima.

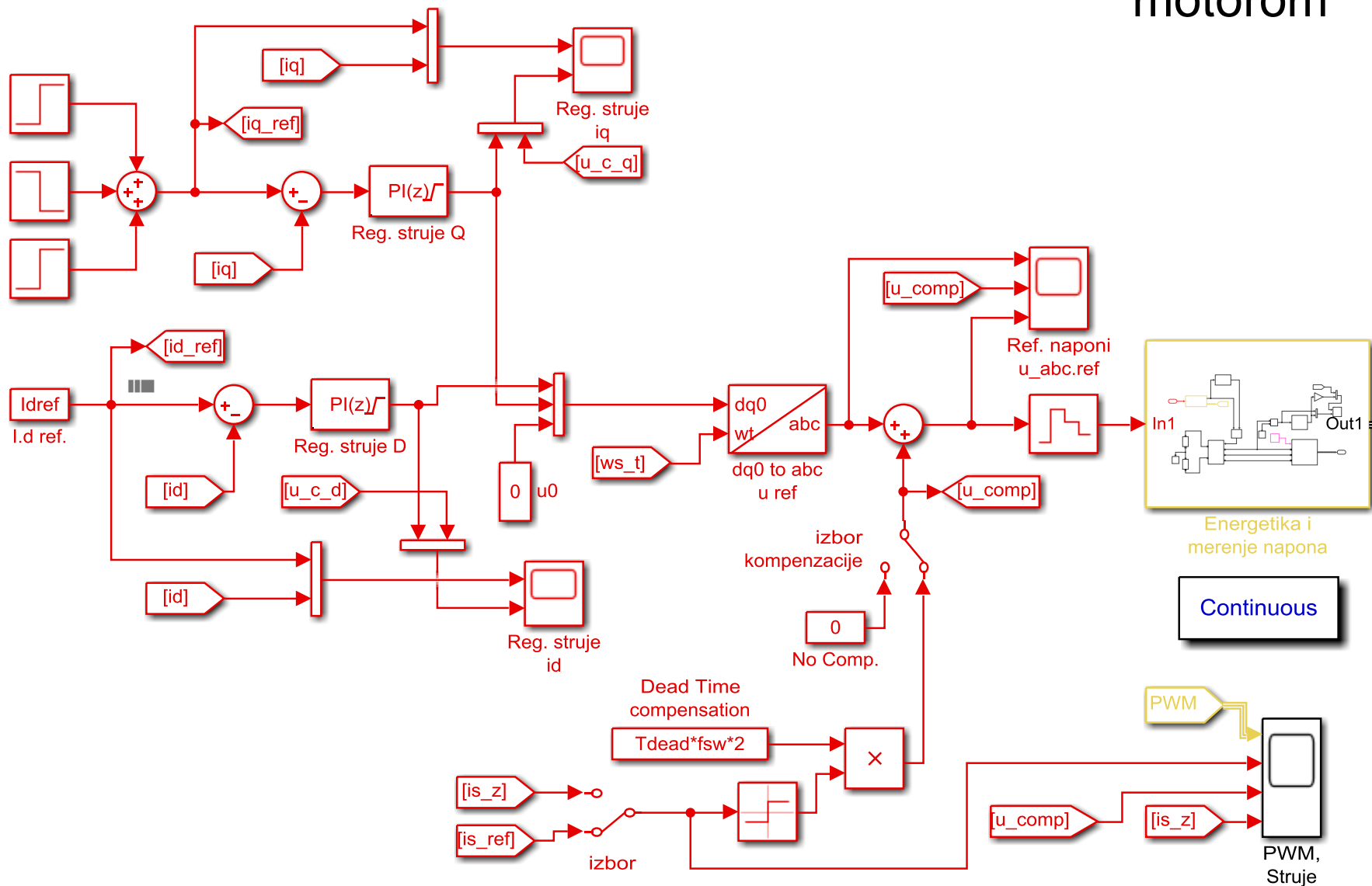
Nije primenjena komezacija mrtvog vremena.



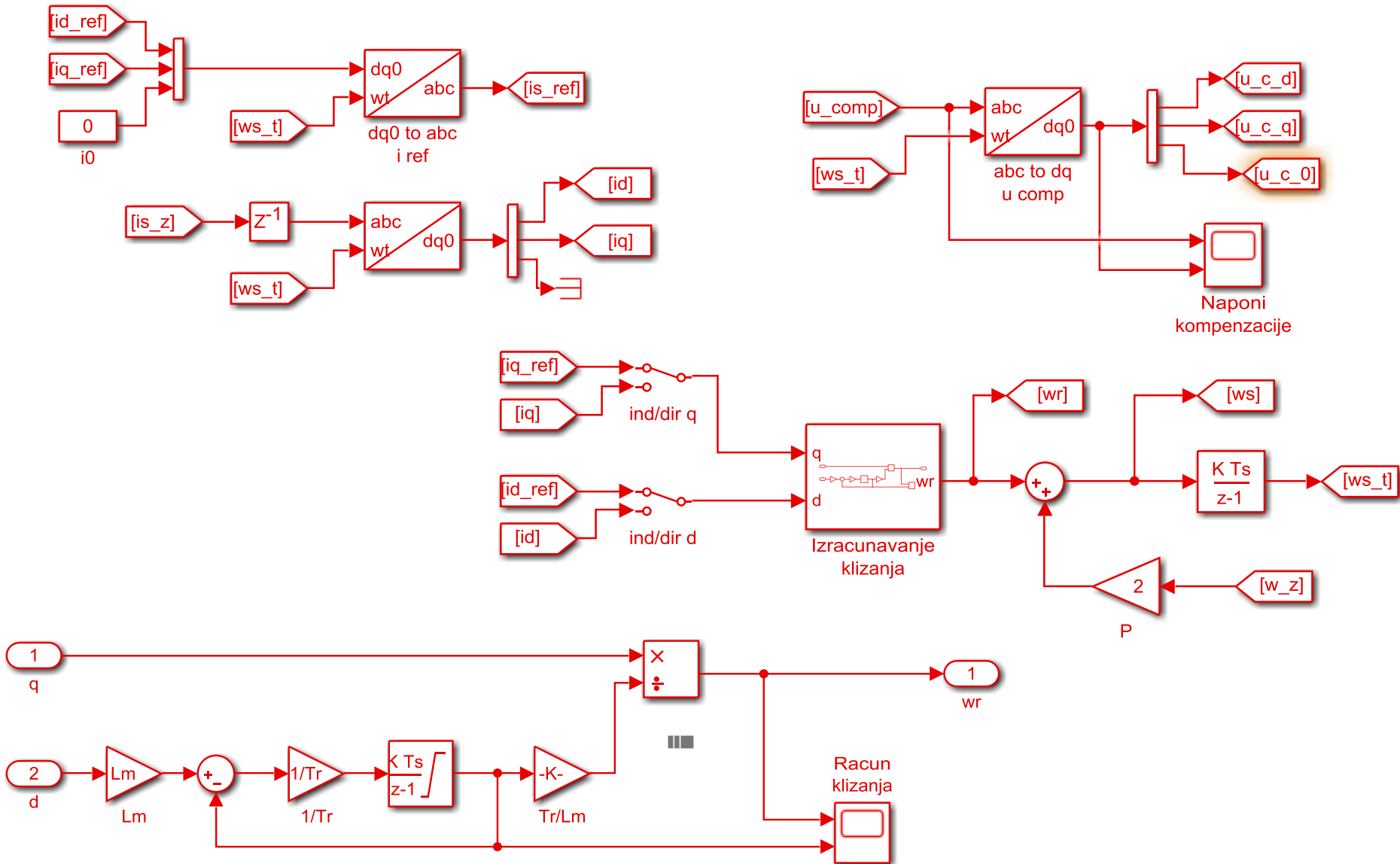
U trenutku  $t = 2,6$ s aktivirano je uvažavanje mrtvog vremena u simulacionom modelu.

Uticaj mrtvog vremena se ogleda u izobličenju izlaznog napona (gornji dijagram) tako da se ostvari sinusni oblik struje. Takođe, ogleda se i u povećanom odstupanju struje od referentne vrednosti (veći ripl).

# Regulacija struje u sinhrono rotirajućem koordinatnom sistemu u pogonu sa vektorski upravljanim asinhronim motorom



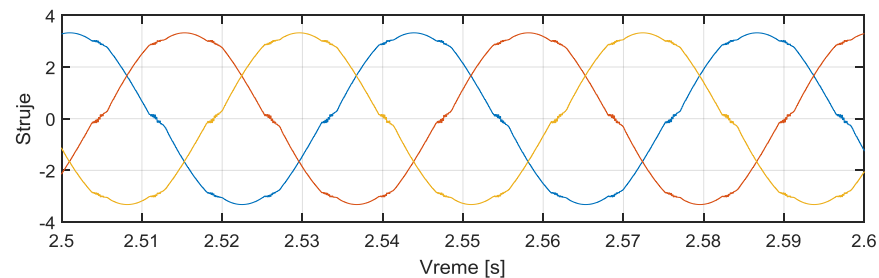
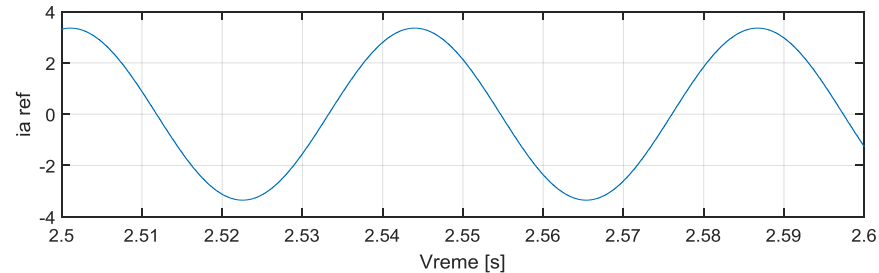
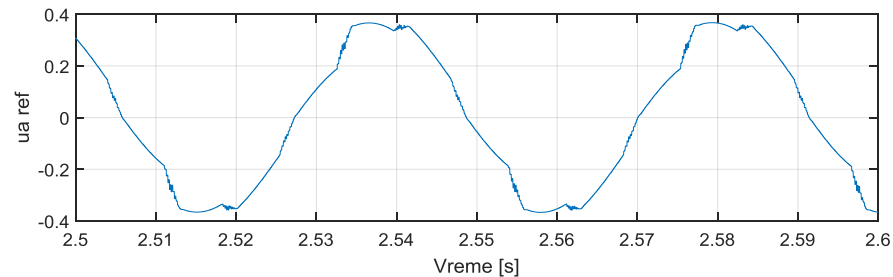
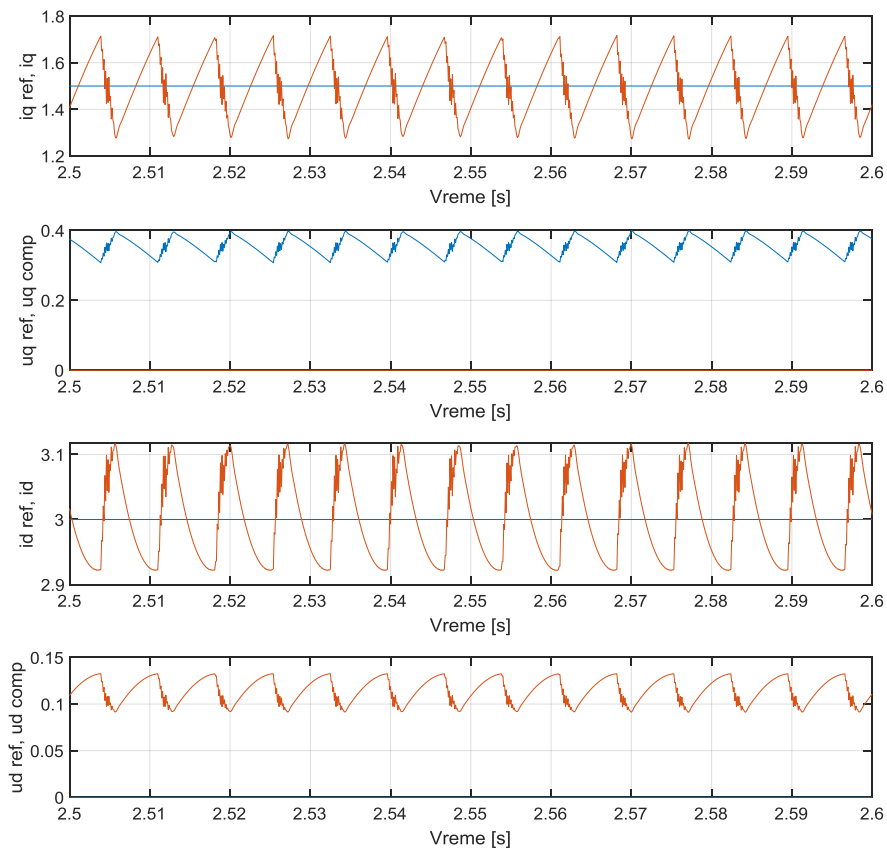
# Regulacija struje u sinhrono rotirajućem koordinatnom sistemu





# Bez kompenzacije efekta mrtvog vremena

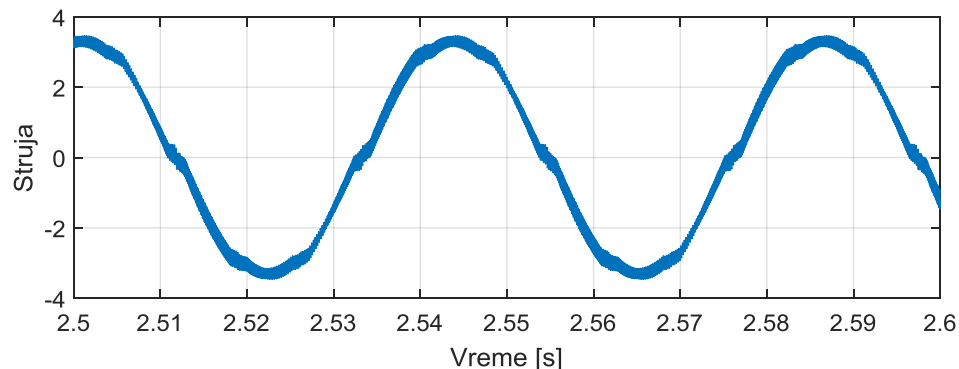
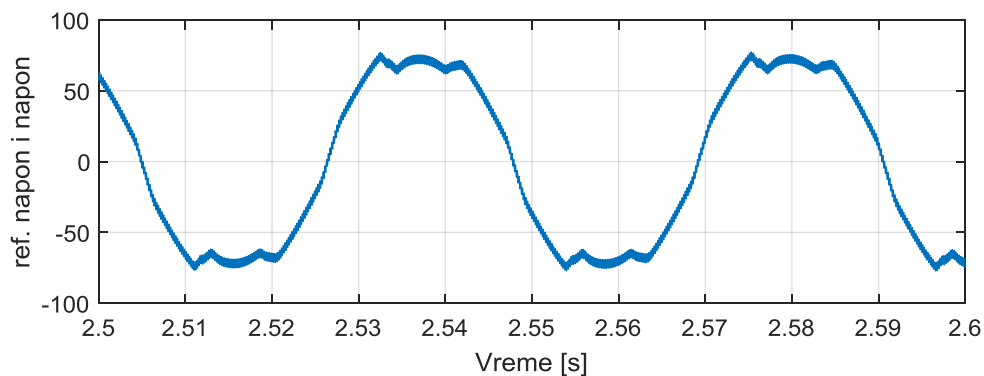
Regulatori struje u d i q osi svojim radom obezbeđuju praćenje referentnih vrednosti bez obzira na poremećaj od mrtvog vremena.



Zbog ograničenog propusnog opsega regulatora struja, imamo izobličenje struje, i neželjene pulsacije momenta.

# Bez kompenzacije efekta mrtvog vremena

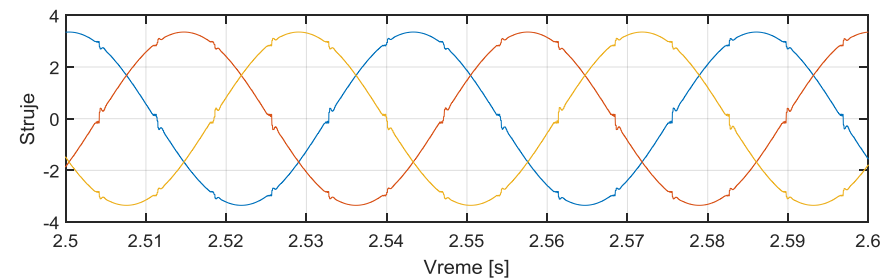
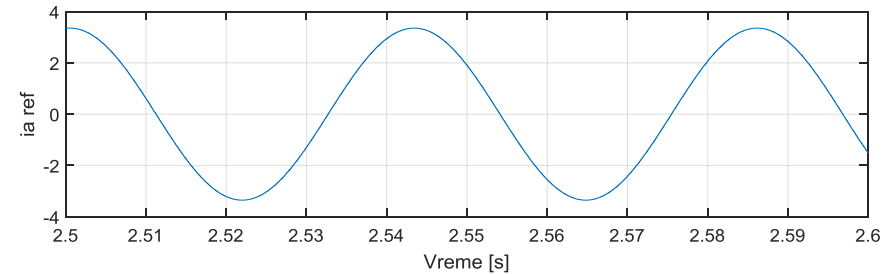
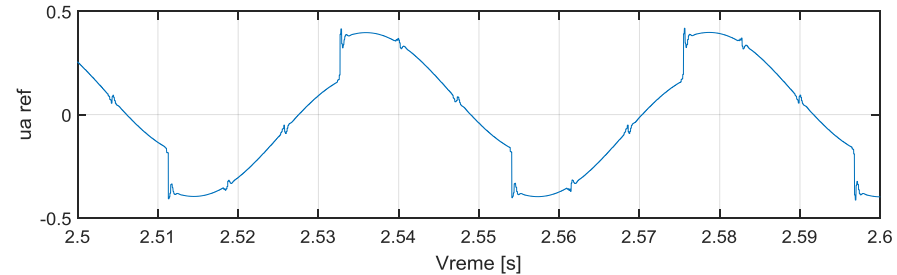
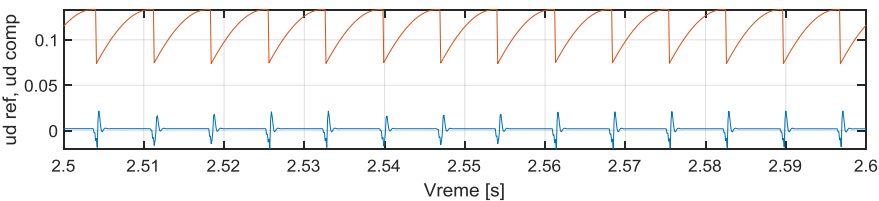
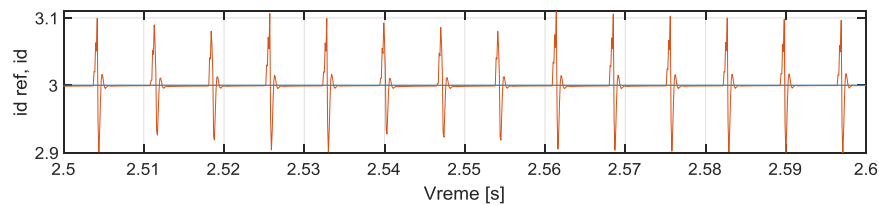
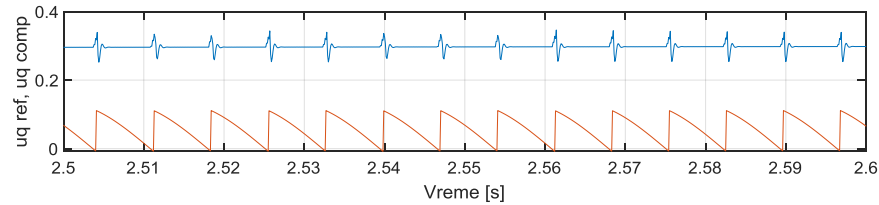
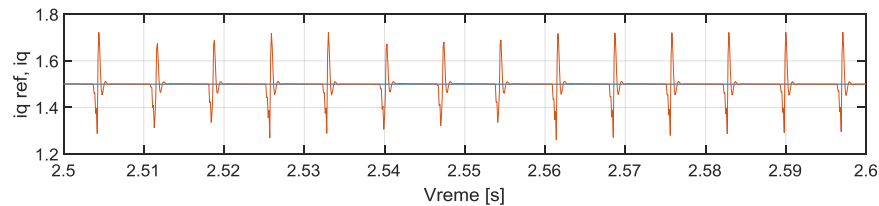
Mereni napon invertora ima izobličenje koje obezbeđuje približno sinusni oblik fazne struje struje.



Vidljiva su odstupanja signala struje od idealnog u okolini promena znaka signala (prolaska kroz nulu).

# Sa kompenzacijom efekta mrtvog vremena, na osnovu znaka referentnih vrednosti faznih struja

Dodatak napona (feed forward) za kompenzaciju efekta mrtvog vremena olakšava rad regulatora. Zbog malog faznog pomeraja između referentne i ostvarene vrednosti struje i dalje se javljaju kratkotrajni poremećaji.

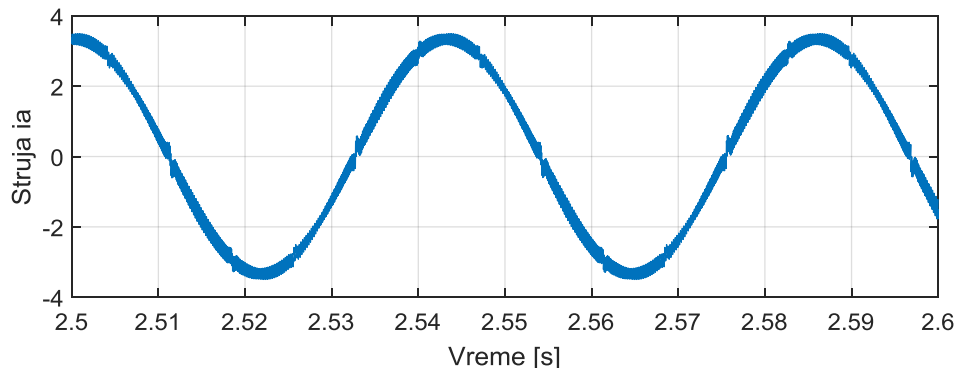
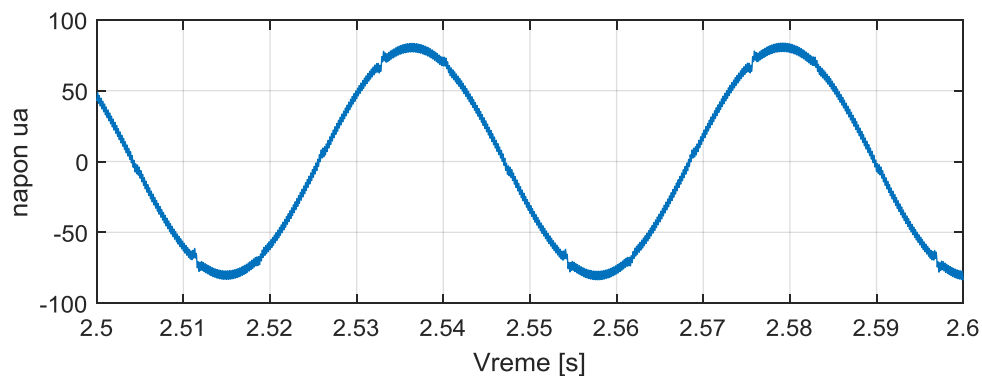


Postignuto izobličenje struje je značajno manje, i na referentnom naponu se vide kratki poremećaji.

# Sa kompenzacijom efekta mrtvog vremena na osnovu znaka referentnih vrednosti faznih struja

Mereni napon invertora, očekivano, ima kratkotrajna izobličenja koja se prenose i na merene struje.

Postignut je “veoma približno” sinusni oblik fazne struje struje.



Odstupanja signala struje od idealnog u okolini promena znaka signala (prolaska kroz nulu) su srazmerna sa komponentom koja potiče od modulacije invertora.

# Zaključak

- Iz sigurnosnih razloga (pravilnog funkcionisanja invertora), mora se predvideti mrtvo vreme (dead-time, blanking time, protection time) u upravljanju invertorom.
- Obično se implementira u upaljaču (drajver-u) poluprovodničke komponente snage.
- Savremene komponente imaju kratka vremena uključenja i isključenja, dovoljno je od 2-4  $\mu\text{s}$  za IGBT.
- Brze poluprovodničke komponente imaju još kraća vremena uključenja i iskuljučenja, ali im je zbog toga i učestanost prekidanja povećana.

# Zaključak

- Efekat mrtvog vremena će uvek biti prisutan, ali se u nekim slučajevima može zanemariti.
- Postoji veliki broj metoda za kompenzaciju uticaja mrtvog vremena, realizovanih kroz softverske i hardverske implementacije, na bazi merenih signala, izračunatih signala i referentnih signala iz upravljačkog sistema invertora/pogona.
- Ne postoji univerzalno rešenje koje bi svi primenjivali.
- Proizvođači renomirane opreme, svako za sebe, pronašli su rešenja koja primenjuju u svojim frekventnim pretvaračima za elektromotorne pogone.

# Hvala na pažnji

- Različiti seminarski radovi (na simulacionim modelima ili na eksperimentalnim postavkama) se mogu formirati iz ove teme.
- Literatura i modeli koji su korišćeni za proučavanje ove teme su dostupni na zahtev.