

Merenje u regulisanim elektromotornim pogonima

Merenje veličina koje se koriste
u upravljačkim algoritmima pogona
ili za zaštitu

Sadržaj

- Merenje struje
 - Strujni transformatori, senzori na bazi Hall-ovog efekta pomoću šenta, Rogovski kalem
- Merenje napona
 - Naponski transformatori, razdelnici (otporni i kapacitivni), na bazi Hall-ovog efekta, DC/DC pretvarači
- Merenje brzine i ugla
 - Tahogenerator, inkrementalni enkoderi (optički i magnetni), rezolveri
- Merenje ugla i pozicije
 - Apsolutni enkoderi (obrotni ili linearni), potenciometri
- Merenje temperature namotaja motora ili hladnjaka pretvarača

Merenje struje

- Strujni transformatori
- Senzori na bazi Hall-ovog efekta
- Šent
- Rogovski kalem

Strujni transformatori

- Mere samo naizmeničnu struju
- Koriste se za merenje i zaštitu
- Sekundarni namotaj mora biti kratko-spojen i uzemljen
- Različite klase tačnosti
- Različiti naponski nivoi izolacije (niski, srednji i visoki napon)
- Različite primarne struje, od čega zavisi oblik i konstrukcija

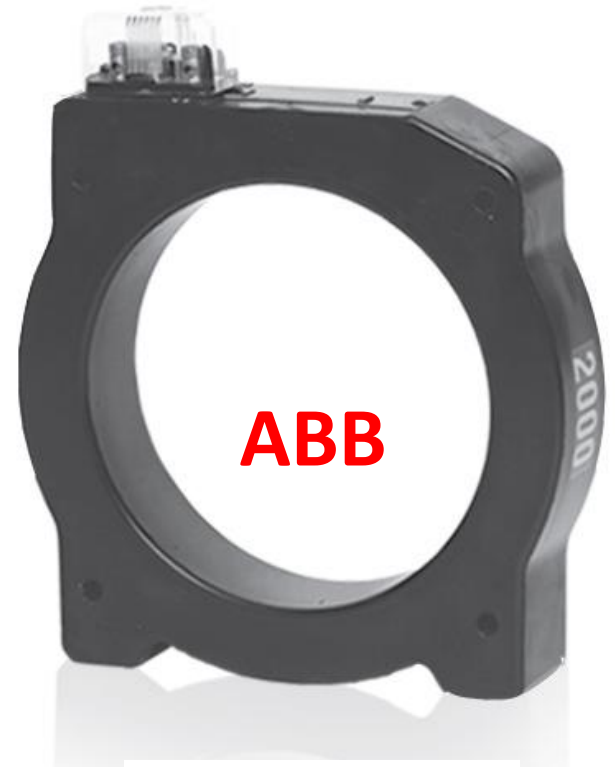
Strujni transformatori

- Proizvođači:
ABB, Siemens, ali i

FMT Zaječar



SIEMENS



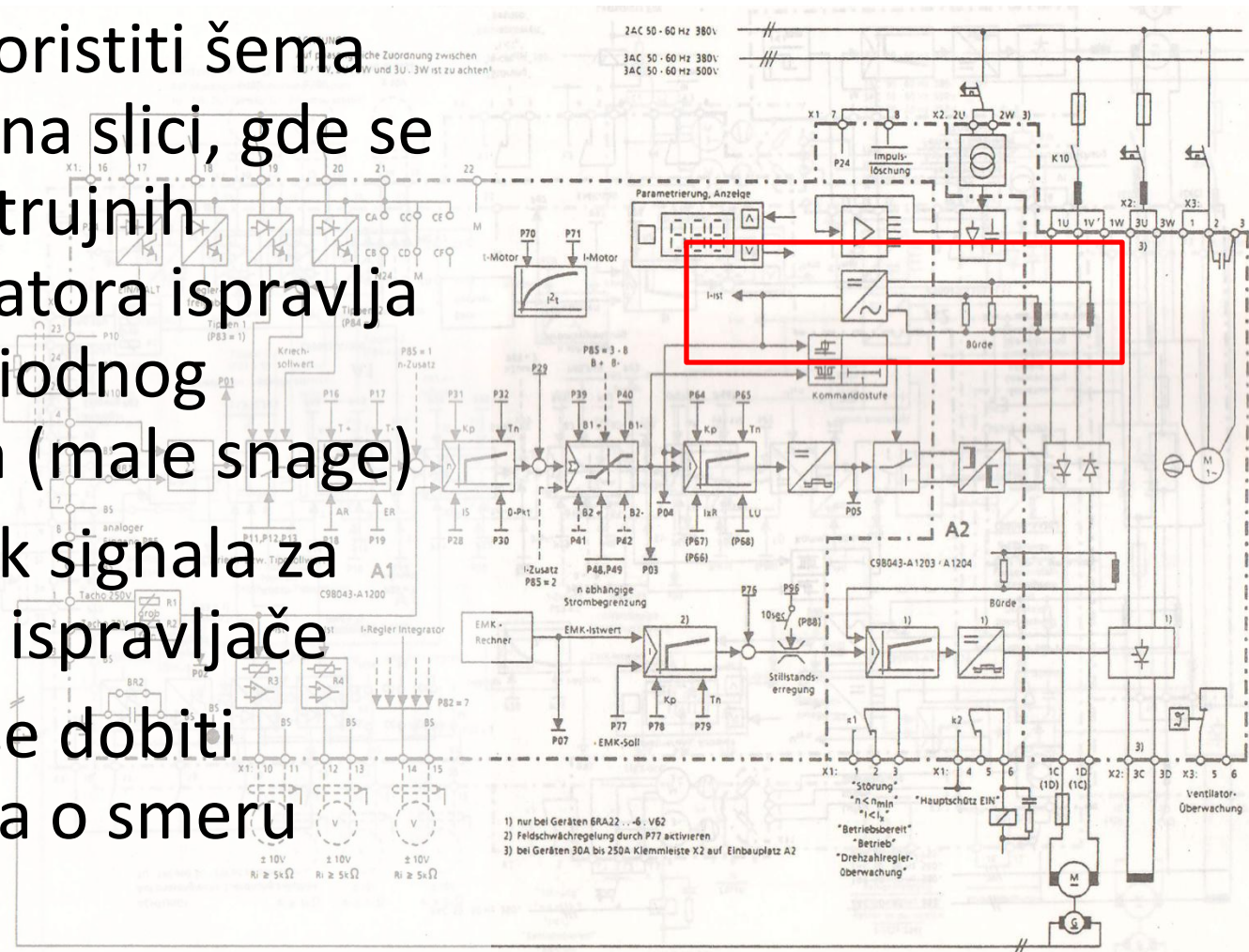
ABB



ABB

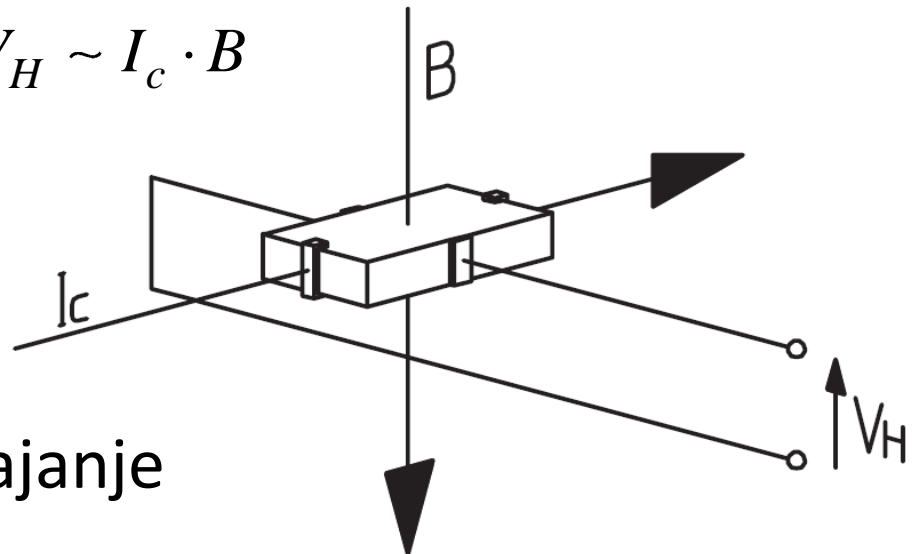
Ukoliko je potrebno meriti jednosmernu struju

- Može se koristiti šema prikazana na slici, gde se signal sa strujnih transformatora ispravlja pomoću diodnog ispravljača (male snage)
- Veran oblik signala za tiristorske ispravljače
- Ne može se dobiti informacija o smeru struje



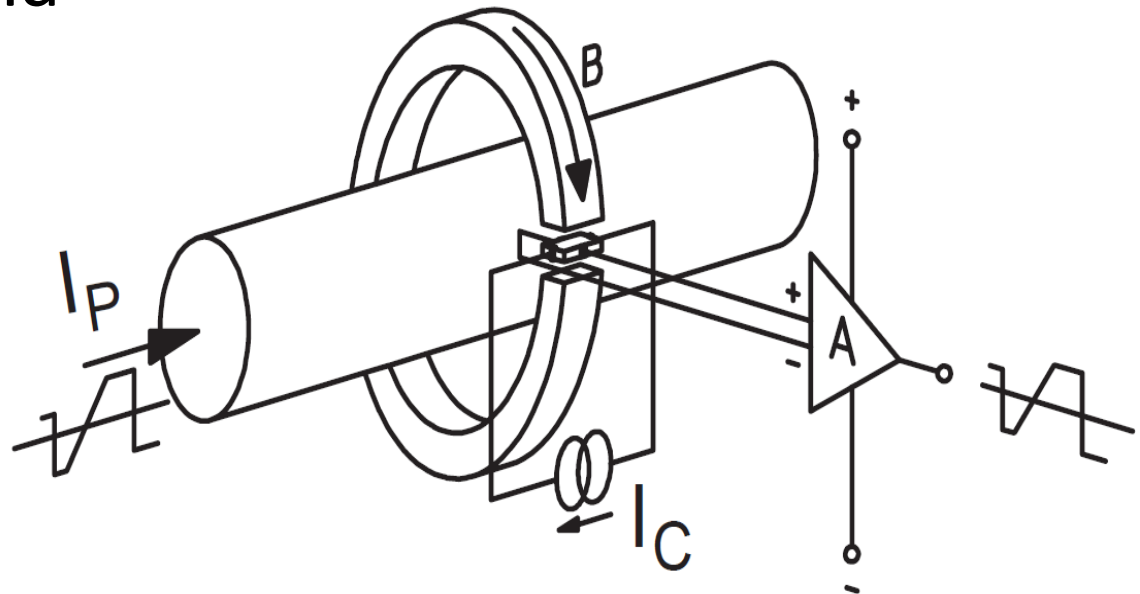
Princip rada senzora na bazi Hall-ovog efekta

- Efekat je 1879. godine otkrio američki fizičar Edwin Herbert Hall.
- Ako teče struja (I_c) kroz tanak provodnik u magnetnom polju (B), javiće se napon na bočnim krajevima
- Može se meriti B ili I_c $V_H \sim I_c \cdot B$
- Problem ofseta
- Promene karakteristika sa temperaturom
- Potrebno je spoljno napajanje



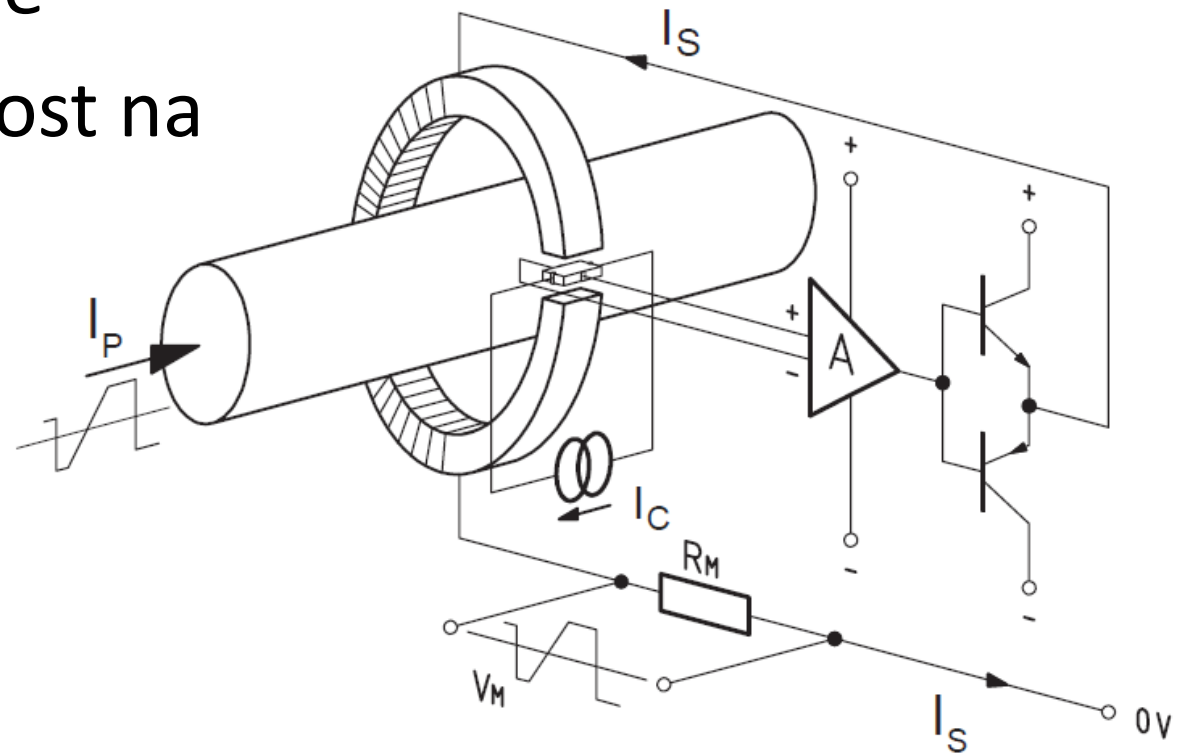
Princip rada senzora na bazi Hall-ovog efekta

- Struja može biti jednosmerna ili naizmjenična
- Merena struja generiše magnetno polje (B)
- Izlazni signal srazmeran sa direktno merenom veličinom napona
- Slab signal se mora pojačati i prilagoditi



Senzori na bazi Hall-ovog efekta

- Izlazni signal srazmeran sa generisanom strujom koja izjednačava magnetno polje od primarne struje
- Manja osetljivost na smetnje
- Složenija konstrukcija
- Veća cena

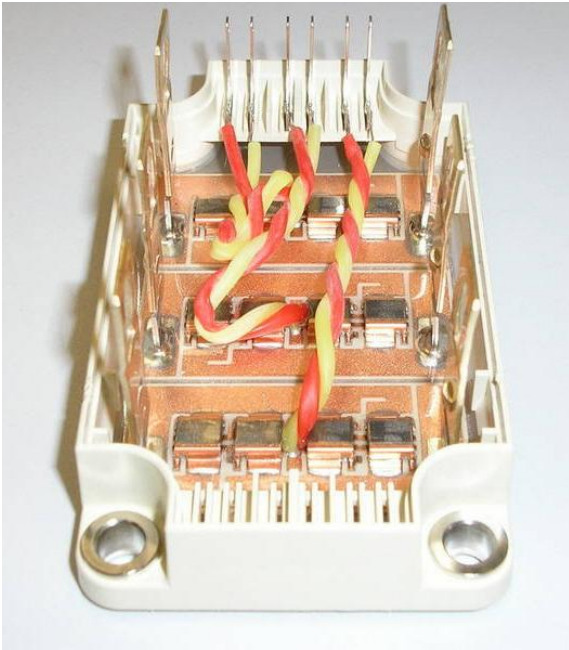


Šant ili Šent, kalibrisani otpornik

- Disipacija $P_{\gamma} = R \cdot I^2$
- Ne pruža galvansku izolaciju
- Temperaturna promenljivost
- Niska cena

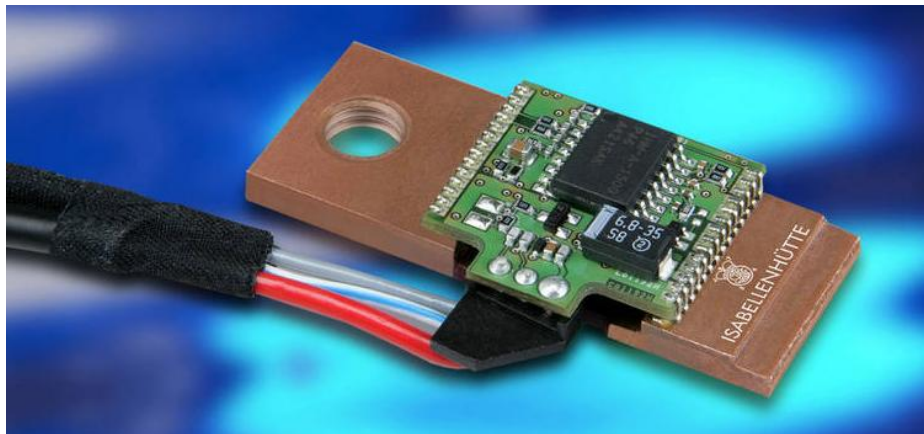


Primene



Unutar poluprovodničkih modula
(Sinamics G120 frekventni pretvarač)

Kao zasebni
merni
pretvarači



Kao moduli za
ugradnju u
energetske pretvarače

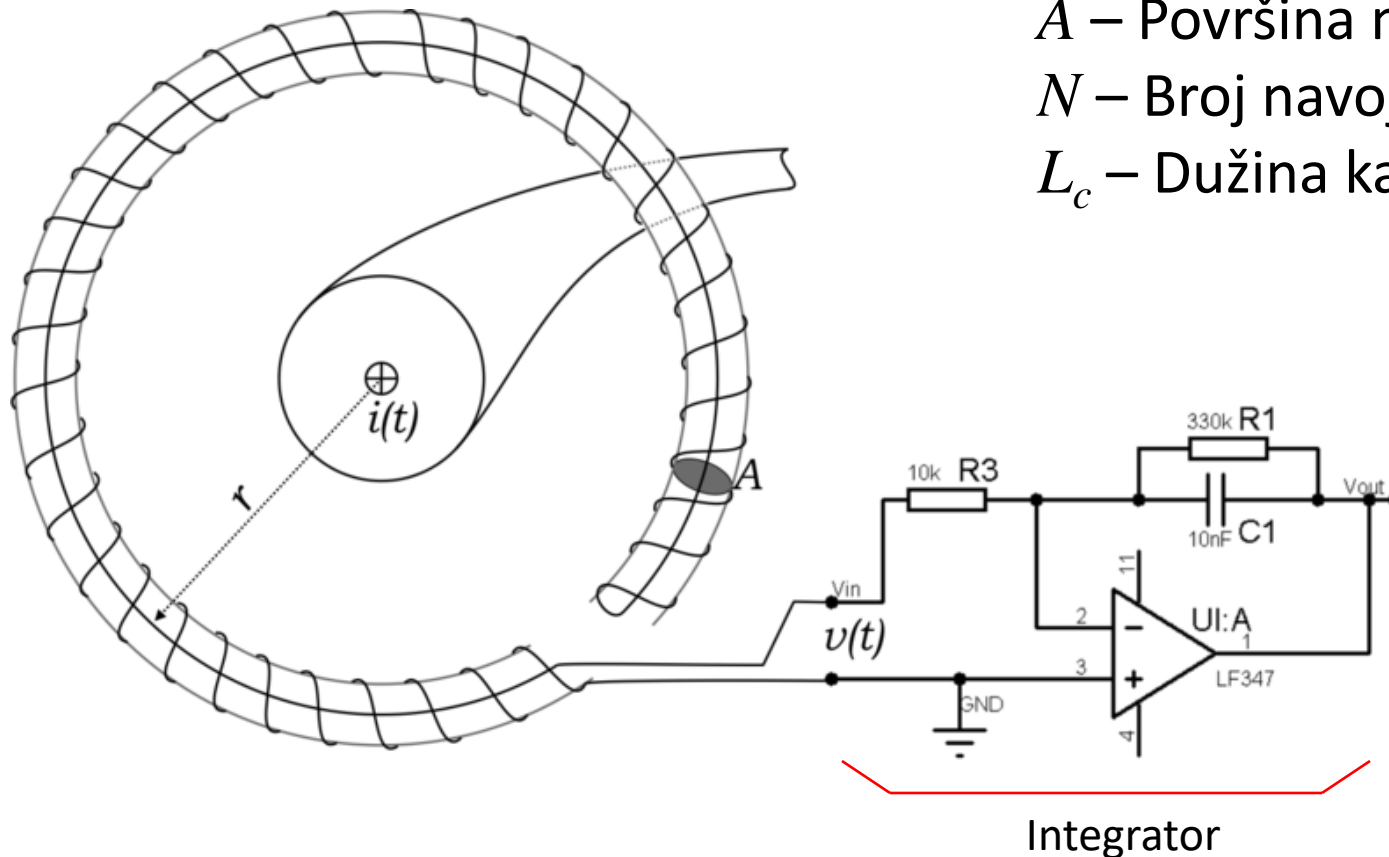
Rogowski kalem (obuhvatni)

- Vazdušno jezgro (nema zasićenja, veće učestanosti signala)
- Može biti fleksibilne konstrukcije, tako da se provodnik u kojem se meri struja može obuhvatiti bez razvezivanja.
- Konstrukcija namotaja pruža imunost na smetnje
- Meri se izvod vremenske promene struje, koji se integrali u vremenu.
- Primena samo za merenje naizmenične struje

Rogowski kalem (obuhvatni)

$$v(t) = -\frac{A \cdot N \cdot \mu_0}{L_c} \cdot \frac{di(t)}{dt}$$

- A – Površina male petlje
- N – Broj navojaka
- L_c – Dužina kalema (obim)



Integrator

Merenje napona

- Naponski transformatori
- Razdelnici napona (otporni i kapacitivni)
- Senzori na bazi Hall-ovog efekta
- DC/DC pretvarači

Naponski transformatori

- Mere samo naizmenični napon
- Koriste se za merenje i zaštitu
- Različite klase tačnosti
- Različiti naponski nivoi izolacije (niski, srednji i visoki napon)
- Koriste se uglavnom za srednji i visoki napon
- Standardizovan sekundarni napon (100V)
- Mogu biti jednopolno ili dvopolno izolovani

Naponski merni transformatori

- Proizvođači:
- ABB, FMT Zaječar, Siemens ih proizvodi u kooperaciji sa firmom “Trench”



ABB



Razdelnici napona

- Merenje jednosmernog i naizmeničnog napona
- Nema galvanskog odvajanja
- Mogu biti otpornički i kapacitivni
- Otpornički unose manje fazno kašnjenje
- Kapacitivni stvaraju manje gubitke
- Treba imati u vidu ulaznu impedansu mernog pretvarača



Merenje napona na bazi Hall-ovog efekta

- Merenje jednosmernog i naizmeničnog napona
- Galvanska izolovanost
- Meri se struja kroz poznatu vrednost otpora
- Osetljiviji senzor struje, više navojaka na primarnoj strani
- Problemi sa disipacijom
- Problemi sa promenom otpora usled zagrevanja



Merenja napona pomoću DC/DC pretvarača

- Postoje kao izvori napajanja upravljačke elektronike u energetsom pretvaraču
- Najčešća primena u frekventnim pretvaračima gde su povezani na jednosmerno međukolo
- Sadrže visoko-frekventni transformator (manjih gabarita) koji pruža galvansku izolaciju
- Čoper klase A
- Cena nije velika, jer imaju i ulogu napajanja

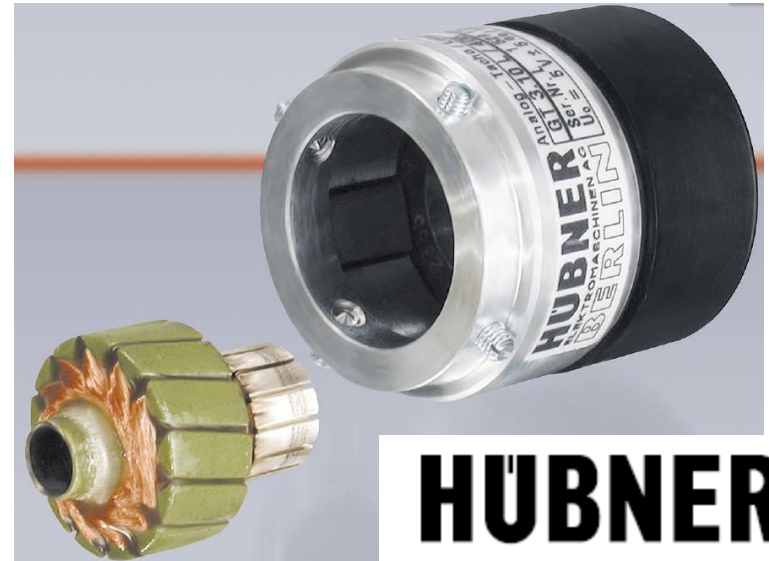
Tahogenerator

- Jednosmerna mašina sa pobudom od stalnog magneta – napon srazmeran brzini
- Može biti i sinhrona mašina sa ispravljanjem struje statora – bez četkica, ali bez informacije o smeru brzine
- Radi bez opterećenja (vrlo mala struja indukta)
- Četkice visokog kvaliteta
- Komutator sa srebrnim prstenom (dugog životnog veka)
- Nije za Ex sredine



Proizvođači

- Nije dozvoljeno vađenje rotora zbog gubitka karakteristika stalnog magneta!



HÜBNER
BERLIN

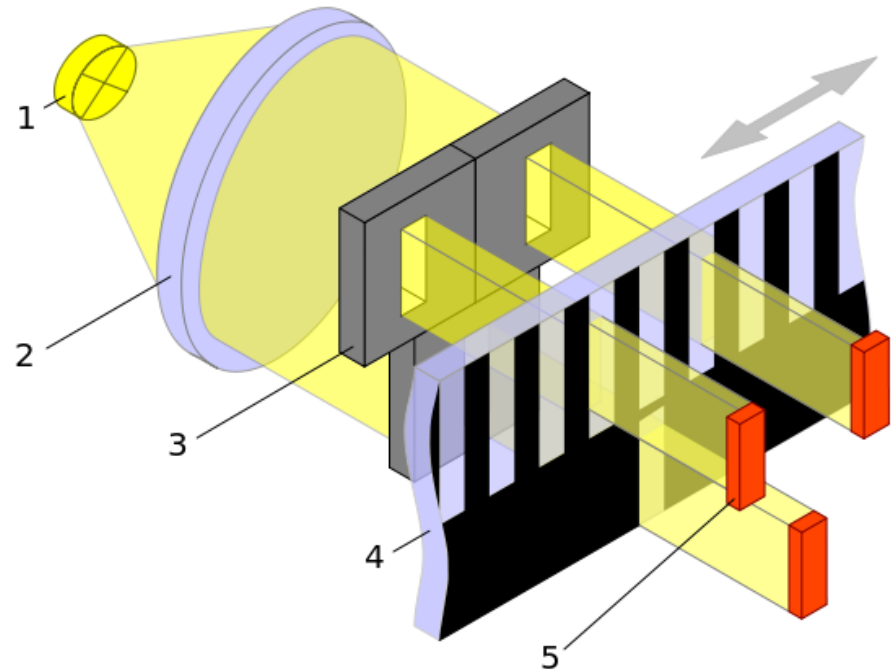


RADIO-ENERGIE®

Inkrementalni enkoderi

- Optički enkoderi, magnetni enkoderi
- Mogu biti robusne konstrukcije
- Mala cena
- Tačnost zavisi od broja impulsa
- Skromni zahtevi za napajanje (na 24V=, 5V=)
- Interfejsna elektronika ugrađena u kućište
- Signalni kablovi sa ekranom prenose digitalne signale (dobra imunost na smetnje), veća dozvoljena dužina kabla.

Inkrementalni enkoder – princip rada



$$\omega = \frac{d\theta}{dt} \approx \frac{\Delta\theta}{\Delta t}$$

Kvantizacija ugla

1 – Izvor svetla (LED)

2 – Sočivo

3 – Maska

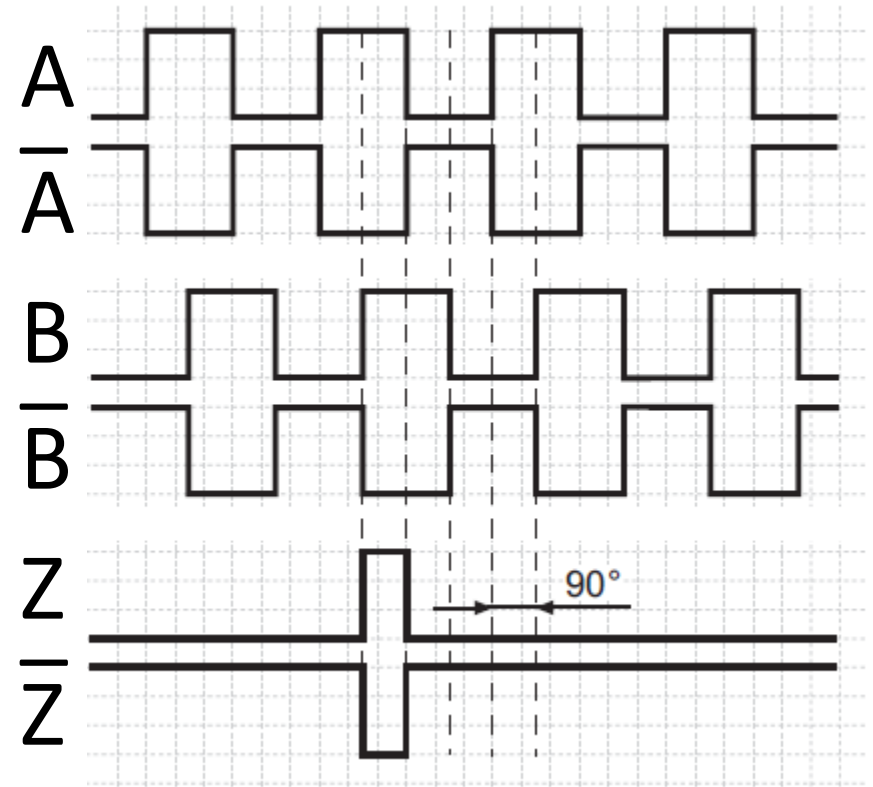
4 – Providni disk sa markerima

5 – Svetlosni detektor

Inkrementalni enkoder

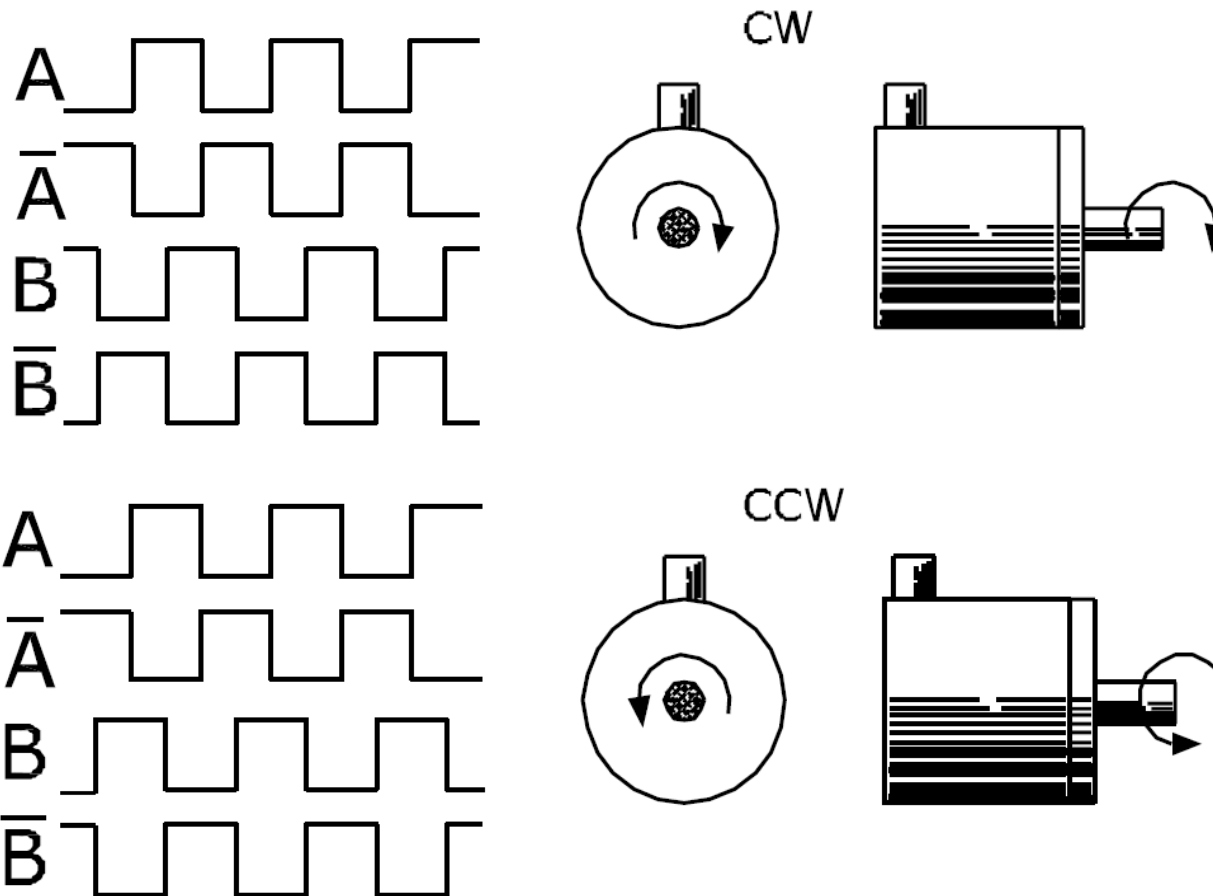
Način povezivanja

- Iz prilagodne elektronike dobijamo komplementarne signale koji su manje osetljivi na smetnje.
- Potrebna su još 2 provodnika za napajanje enkodera
- Postoje varijante sa detekcijom napona napajanja ili signalizacijom greške



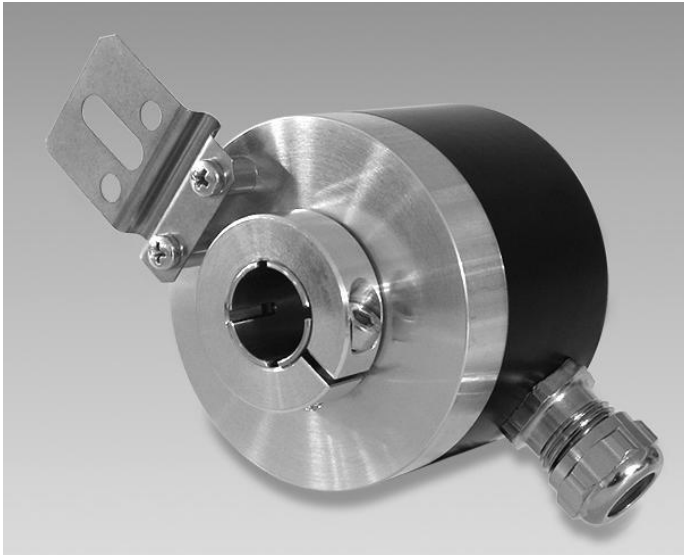
Inkrementalni enkoder

- Smer okretanja (znak brzine) određuje se na osnovu odnosa povorki impulsa A i B

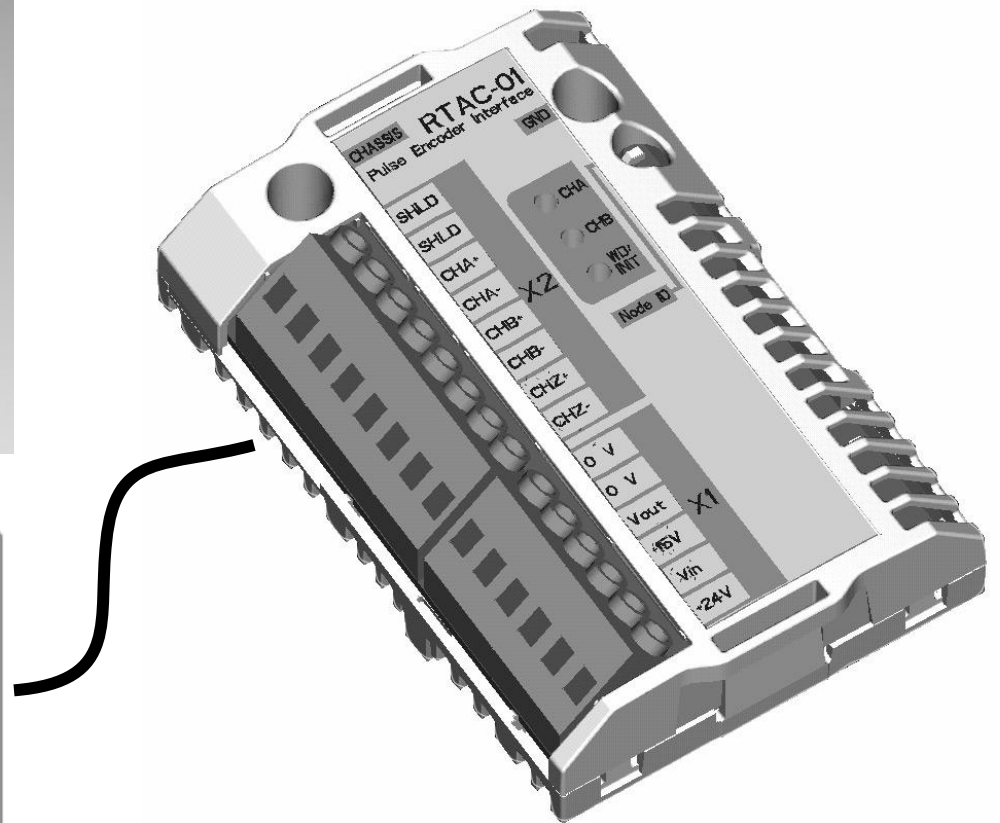
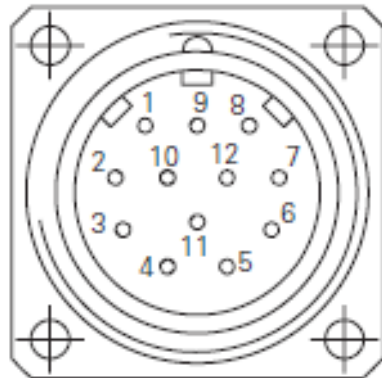


Inkrementalni enkoder

Način povezivanja



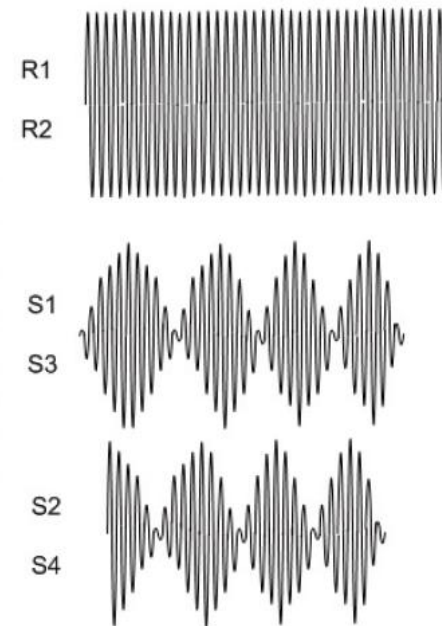
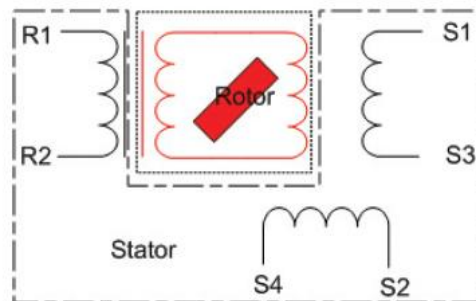
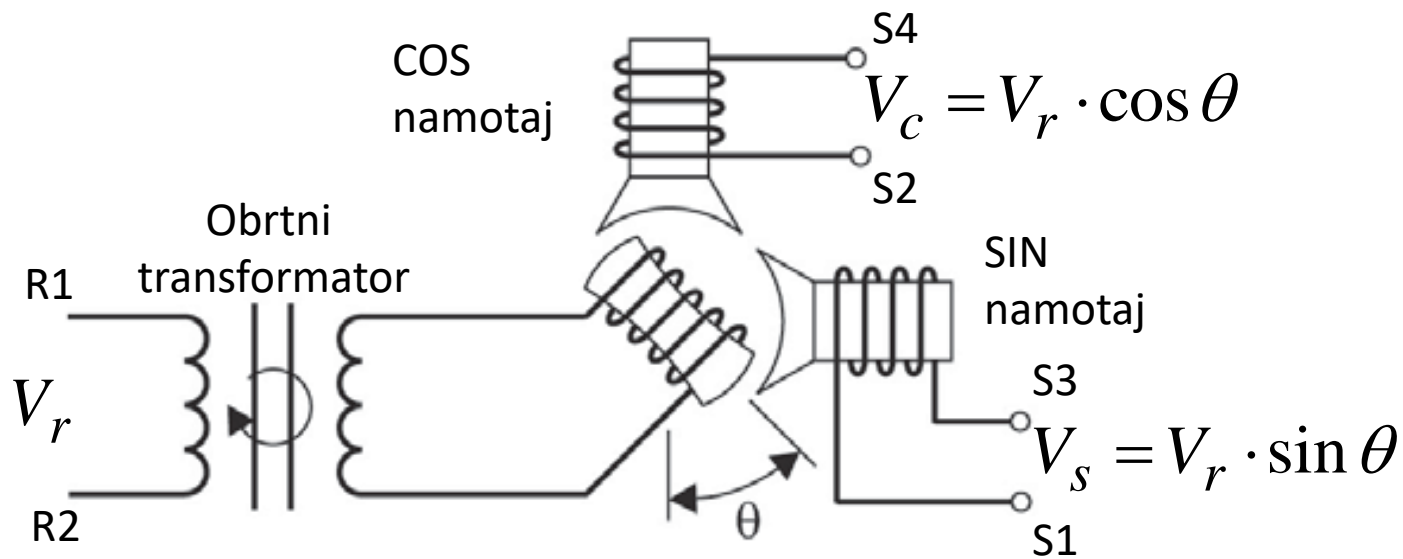
Konektor



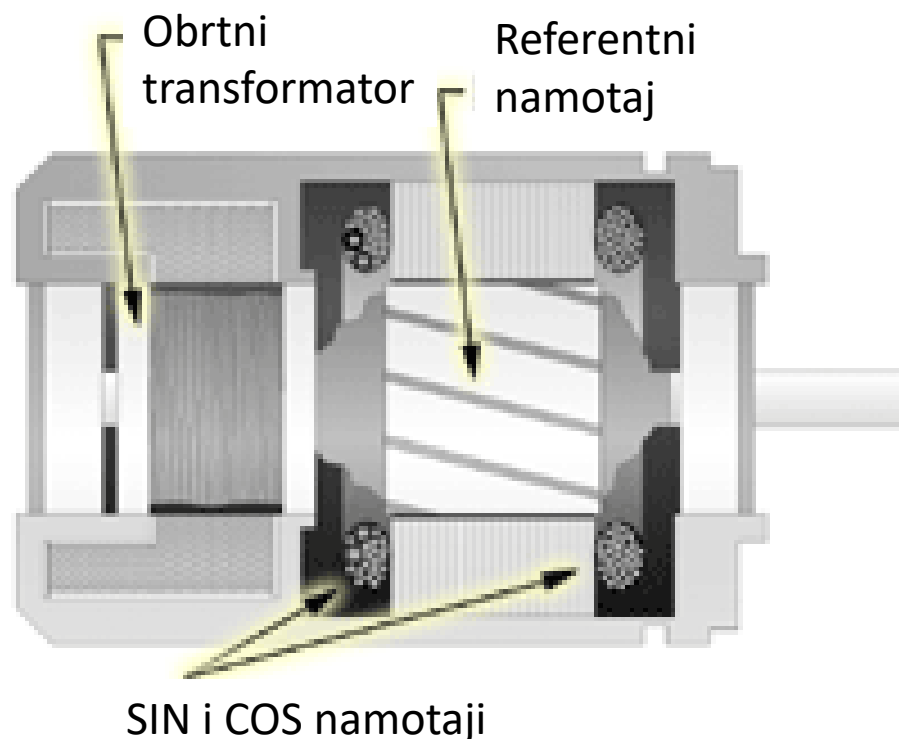
Rezolveri

- Elektromagnetni rezolveri
- Mogu biti veoma robusne konstrukcije
- Nisu skupi
- Zahtevaju pobudni signal visoke učestanosti
- Potrebe za napajanjem su im veće od enkodera
- Signali su analognog tipa do konvertora, što ograničava dužinu kabla i uslovljava korišćenje kabla sa odvojenim paricama sa ekranom (širmom)

Resolver – princip rada

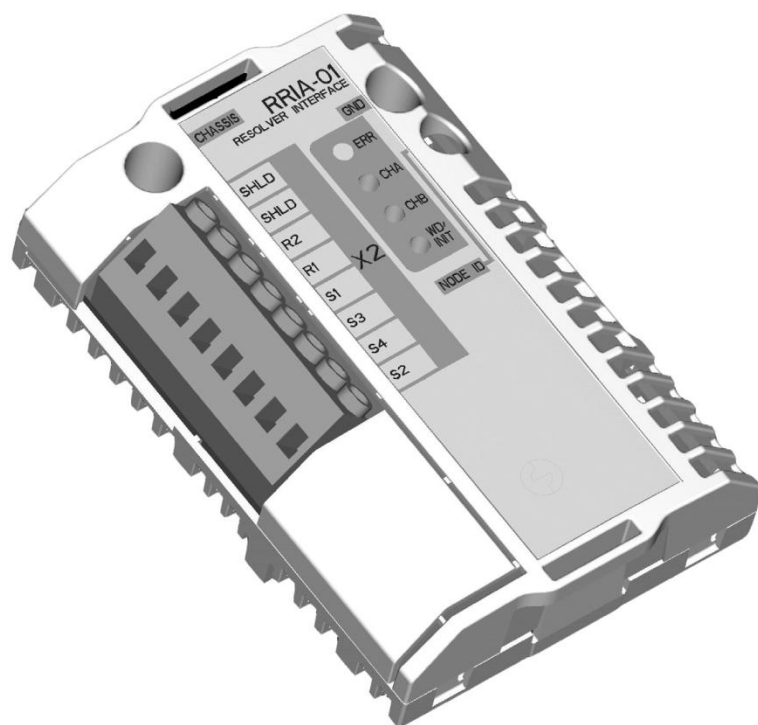
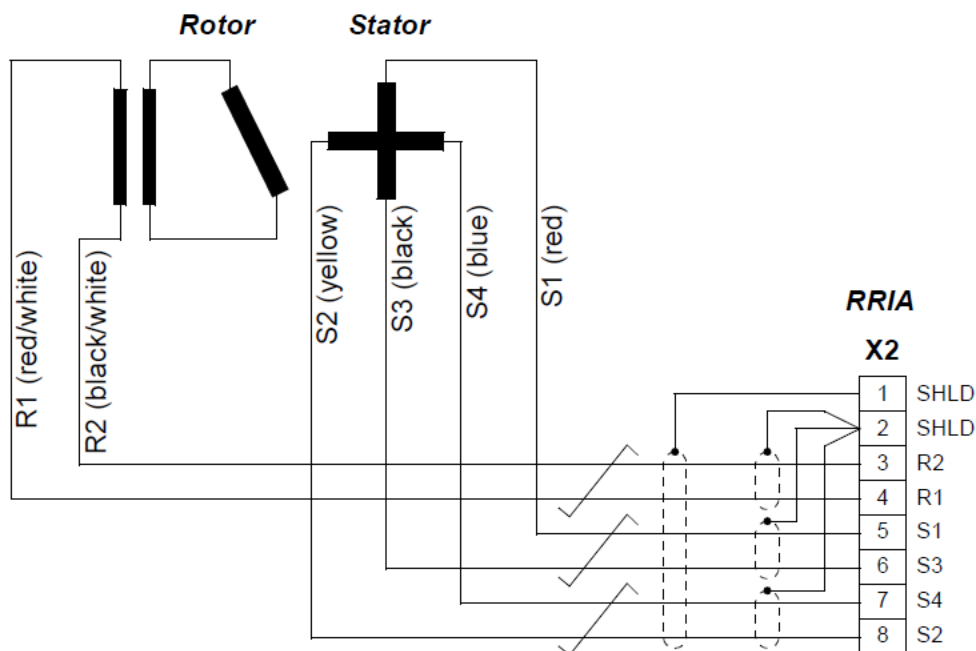


Resolver – Fizičke karakteristike



Fizički izgled, dimenzije, način montaže je isti kao kod enkodera, način povezivanja je sličan i signali se razlikuju.

Rezolveri – Način povezivanja



Interfejs rezolvera

Nivo signala:

Izlaz : 12 V pri učestanosti 10 ili 20 kHz

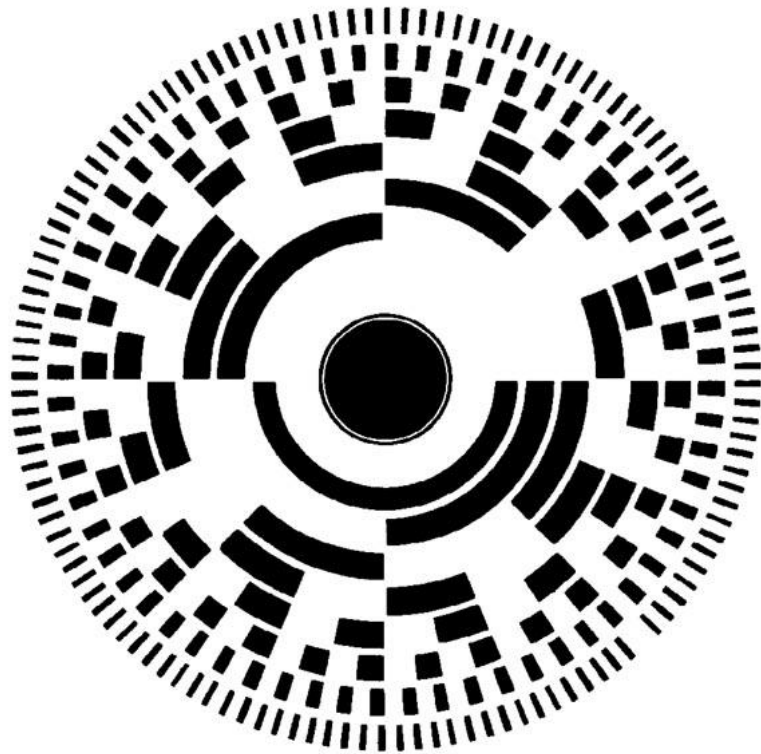
Ulaz: 8 V pri učestanosti 10 ili 20 kHz

Max. učestanost pobude: 20 kHz

Rezolucija merene pozicije: 0.024% (12 bita)

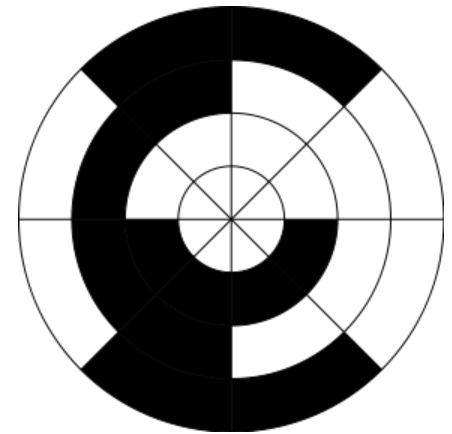
Max. dužina kabla do rezolvera: 100 m

Apsolutni enkoder

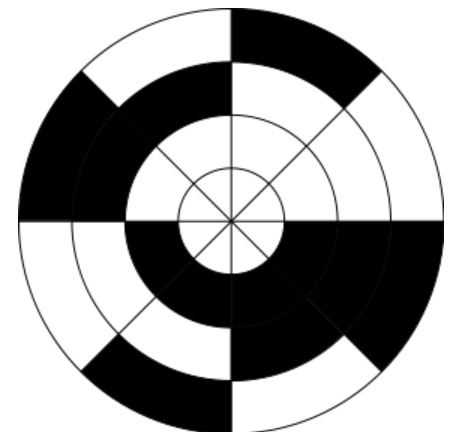


8 - bitno merenje
rezolucija 1/256

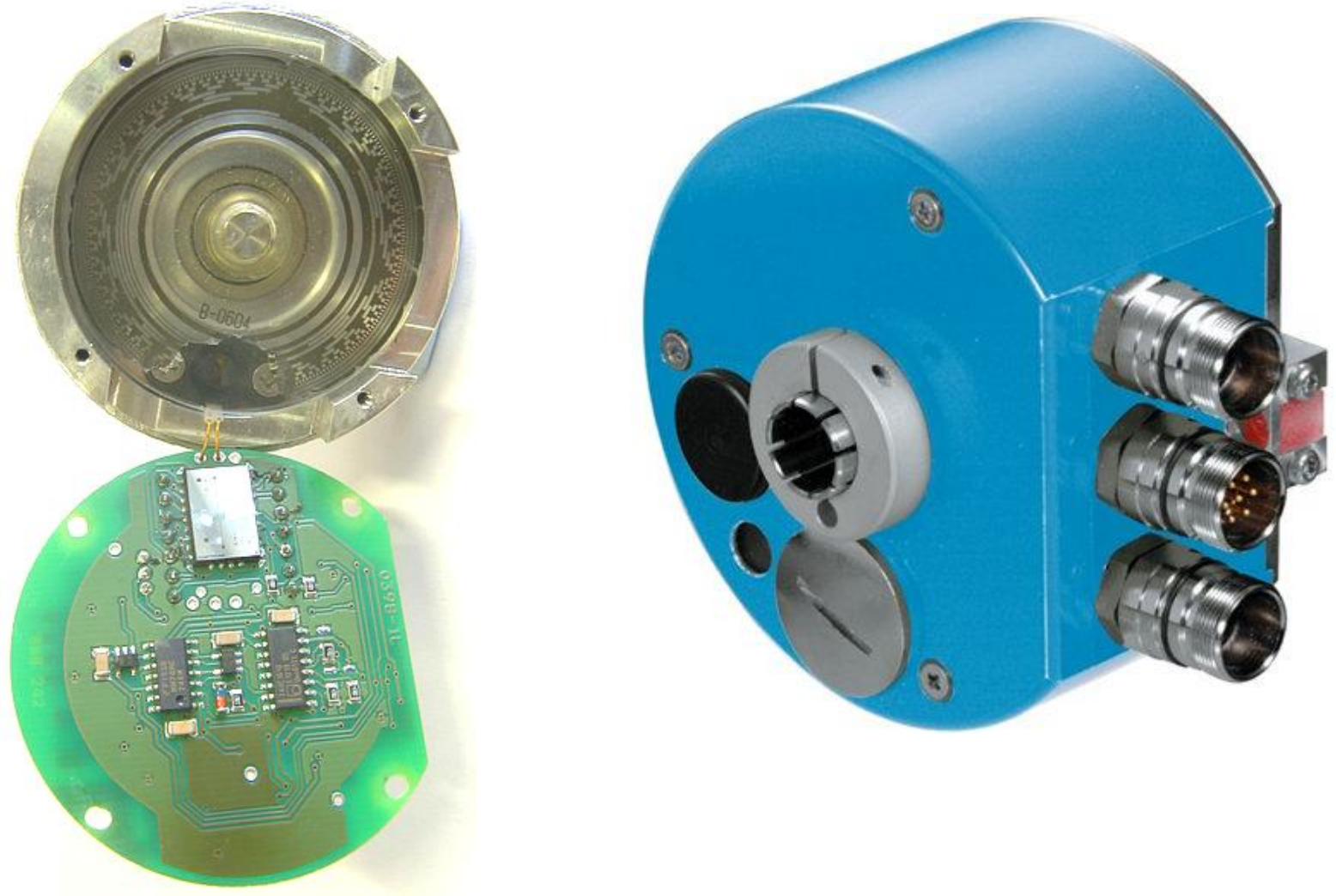
Grejov kod
Menja se
samo po
jedan bit



Binarni kod
Bitovi
različite
"težine"

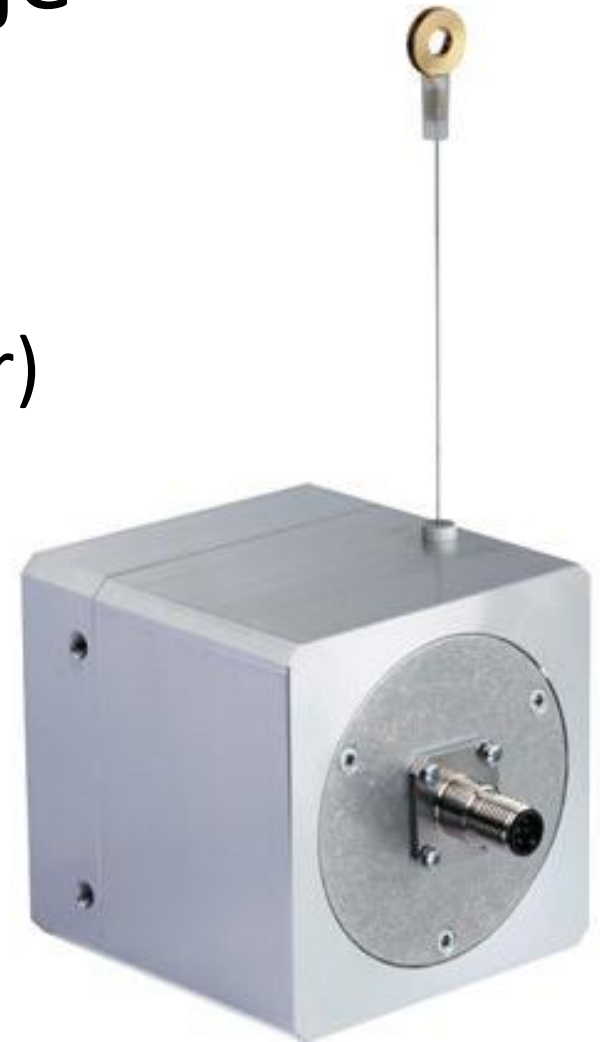


Apsolutni enkoder – fizički izgled



Merenje pozicije

- Enkoder sa sajlom
- Linearni enkoder
(kao “ispravljen” obrtni enkoder)
- Širok opseg dužina i tačnosti



Potenciometri za merenje pozicije

- Merenje na bazi promene otpornosti zbog pomeranja klizača (ugaonog ili linearnog).
- Ograničen hod klizača (dužinom potenciometra, ili uglom 270° , 10 ili 100 obrtaja)
- Mogu biti robusne konstrukcije
- Mogu biti relativno male cene
- Ne mogu se koristiti u Ex sredinama



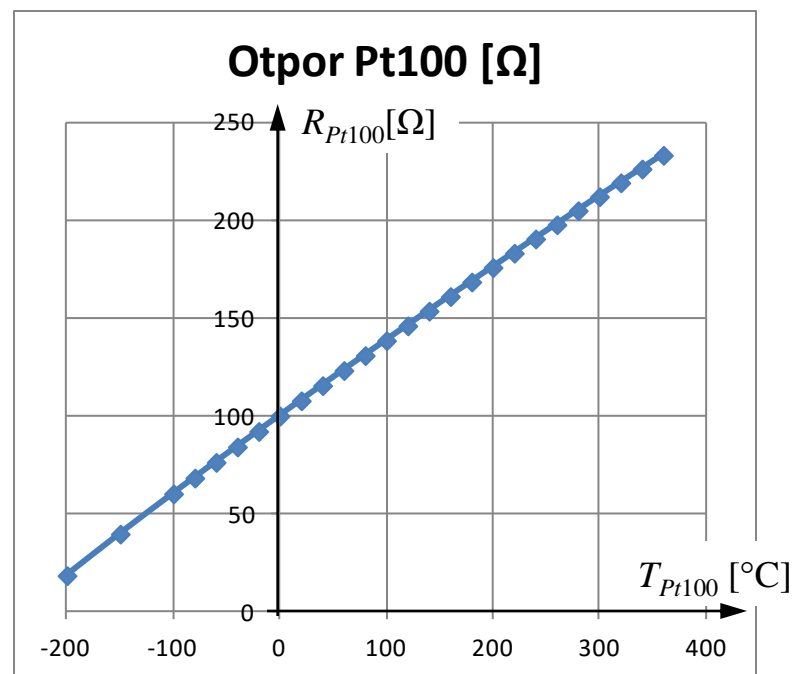
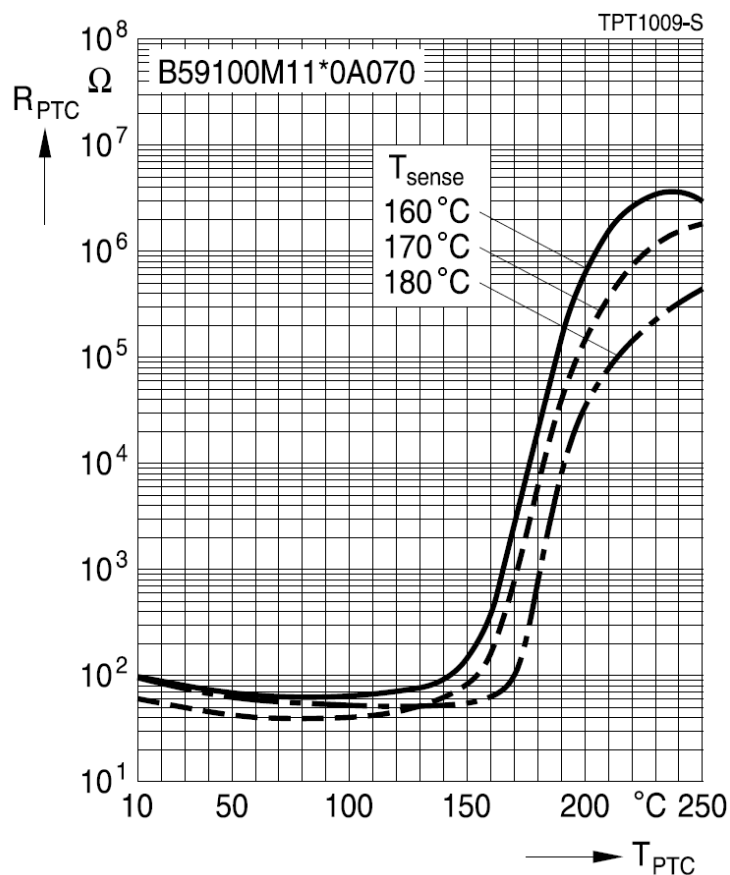
Merenje temperature namotaja motora ili hladnjaka pretvarača

- Upravljački algoritmi mogu vršiti adaptaciju parametara motora sa promenom temperature
- Većina proizvođača pretvarača predviđa mogućnost povezivanja davača temperature namotaja motora.
- Svi proizvođači pretvarača koriste merenje temperature hladnjaka pretvarača za zaštitu od prevelike temperature usled preopterećenja.

Karakteristike davača

PTC davač temperature
Zaštitna uloga

Pt100 davač temperature
Merna uloga



Davači temperature u namotajima motora

Davači temperature mere temperaturu namotaja statora. Motori su opremljeni priključcima u priključnoj kutiji ili posebnom priključnom kutijom za povezivanje davača temperature namotaja. Većina proizvođača nudi ugradnju davača temperature namotaja kao opciju, potrebno je obratiti pažnju kod poručivanja motora.

