

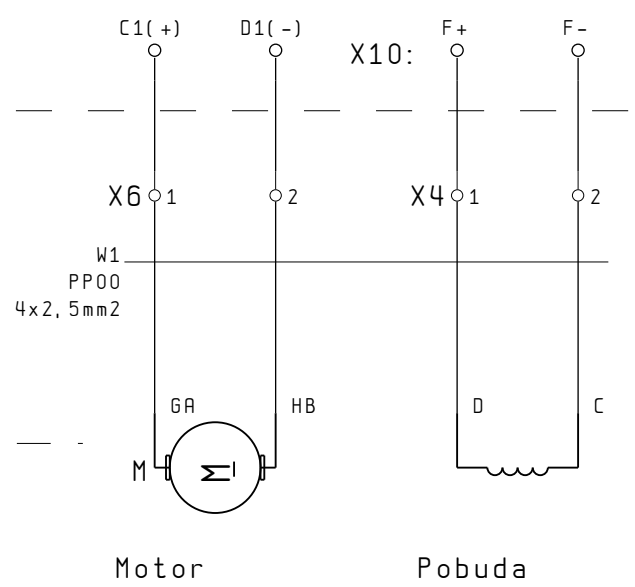
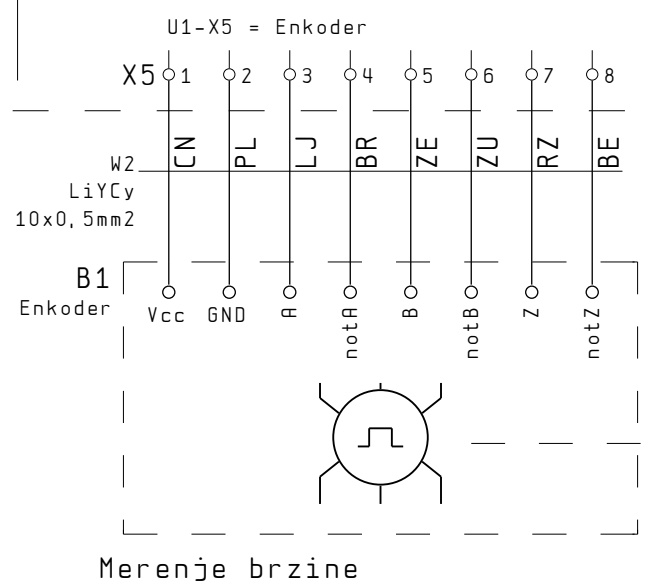
X3 = Kleme za priključenje napajanja na ploču
 X5 = Priključak za prigusnicu
 X4 = Pobuda
 X6 = Indukt

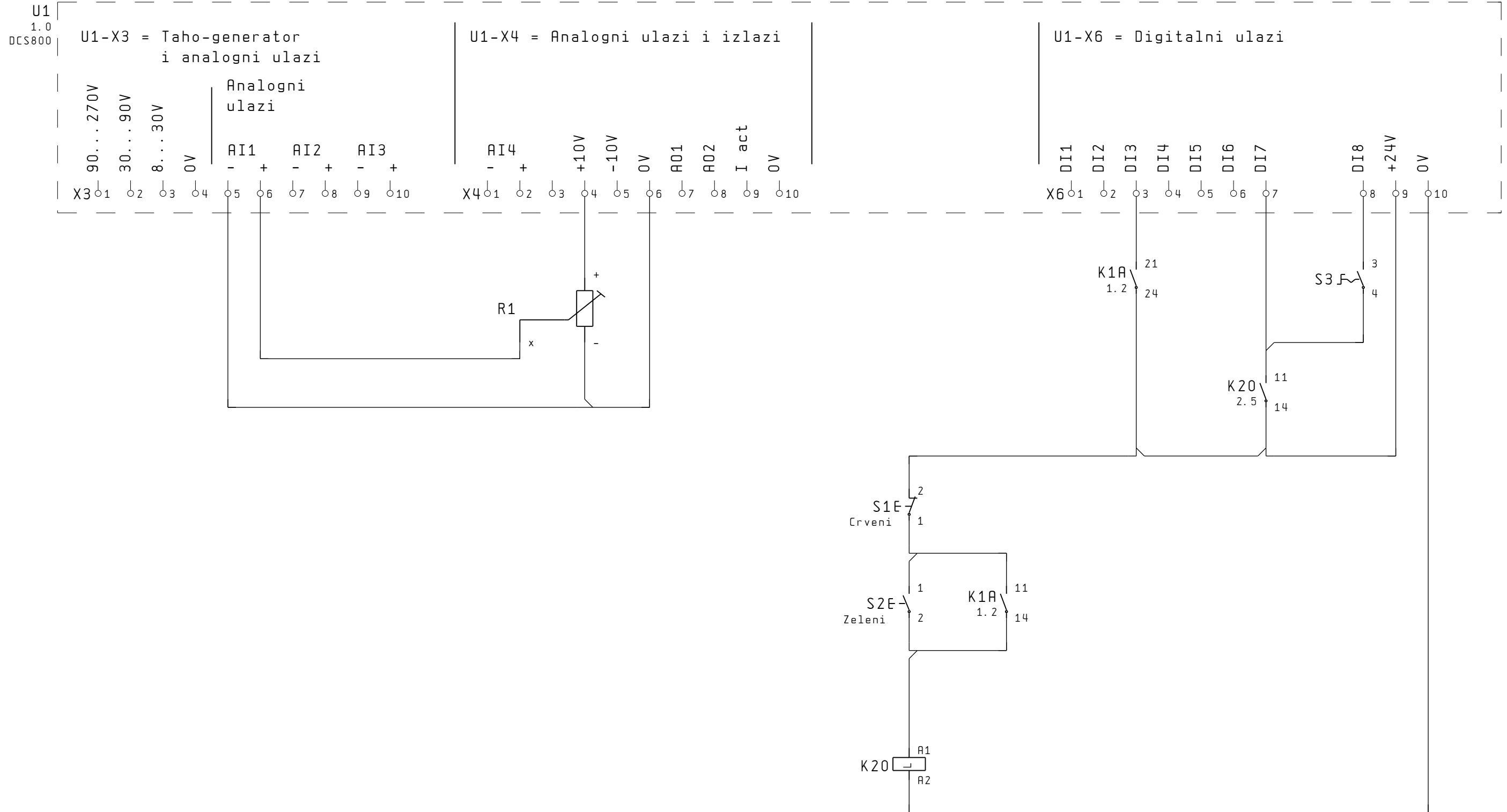
U1
1.1
2.0

U1-X96 = Uključenje glavnog kontaktora

ABB DCS 800

| | | |
|------------------|----------------------|------------------------|
| Glavni kontaktor | Umnozavanje kontakta | Napajanje upr. kartice |
| 1 ↔ 2 1.7 | 11 ↔ 14 2.6 | |
| 3 ↔ 4 1.7 | 21 ↔ 24 2.7 | |
| 5 ↔ 6 1.7 | | |





Analogni ulaz

Zadata vrednost

11 → 14 2.8
Ukljuci/
/Iskljuci

Potvrda glavnog kontaktora

ON/OFF 1

Start/ /Stop

| | |
|----------|-----------------|
| Datum | 29. Apr. 2014 |
| Odobrio | |
| Projekt. | Laboratorija 22 |
| Izmjena | Datum |
| Ime | Standard |

Laboratorija za elektromotorne pogone
www.pogoni.etf.rs/



ELEKTROTEHNICKI FAKULTET
Univerzitet u Beogradu
Bul. Kralja Aleksandra 73, 11000 Beograd
Srbija

Pogon sa motorom jednosmerne struje

2014-ETF-03 = +
Praktikum iz regulacije EMP