

# Šesta vežba

## Eksperimentalna analiza rada elektromotornog pogona sa regulacijom pozicije

---

### Uvod

Cilj vežbe je da se pomoću laboratorijskog modela elektromotornog pogona sa regulacijom pozicije prouči ponašanje jednog ovakvog pogona. Pogon je realizovan sa standardnim kaveznim asinhronim motorom napajanim iz industrijskog pretvarača učestanosti, a regulacija pozicije je realizovana u nadređenom upravljačkom sistemu sa programabilnim logičkim kontrolerom. Povratna veza po poziciji realizovana je korišćenjem apsolutnog enkodera, čije povezivanje u upravljački sistem se vrši pomoću PROFIBUS komunikacionog protokola.

Studenti u toku izrade vežbe treba da se upoznaju sa radom pogona i uticajem različitih parametara sistema na ponašanje u prelaznim režimima. Za izvođenje vežbe koristi se *ABB*-ov softver za nadzor DigiVis, u okviru kojeg je moguće vršiti promene parametara, pratiti rad pogona i snimiti karakteristične vremenske dijagrame.

### Opis vežbe

Na laboratorijskom modelu pogona koju čini motor-reduktor sa kaveznim asinhronim motorom napajan iz industrijskog frekventnog pretvarača potrebno je proučiti statičke i dinamičke režime rada pogona pri definisanim zadacima. Frekventnim pretvaračem upravlja programabilni logički kontroler (PLC) AC 800F, preko PROFIBUS komunikacionog protokola, korišćenjem PROFIDrive standarda za upravljanje elektromotornim pogonima. Isti komunikacioni protokol, PROFIBUS se koristi i za očitavanje trenutnog ugla (pozicije) izlaznog vratila reduktora, merenog pomoću apsolutnog enkodera. Praćenje rada pogona ostvareno je pomoću SCADA (Supervisory Control And Data Acquisition) sistema realizovanog na laboratorijskom računaru. Za izradu upravljačkog algoritma i nadzornog sistema koristi se isti inženjerski softver ABB Control Builder, korišćeni su programski jezici Ladder Diagram i Function Block Diagram, definisani standardom IEC 61131-3.

Proučavanje dinamičkih režima rada odnosi se na analizu vremenskih dijagrama karakterističnih veličina, koji se prikazuju na ekranu računara.

Osnovni podaci o asinhronom motoru:

$$P_n = 0,25 \text{ kW}, n_n = 1340 \text{ o/min}, \cos \varphi_n = 0,77$$
$$M_{en} = 1,78 \text{ Nm}, I_n = 0,85 \text{ A}, U_n = 380 \text{ V}, \text{ sprega statora u zvezdu}$$

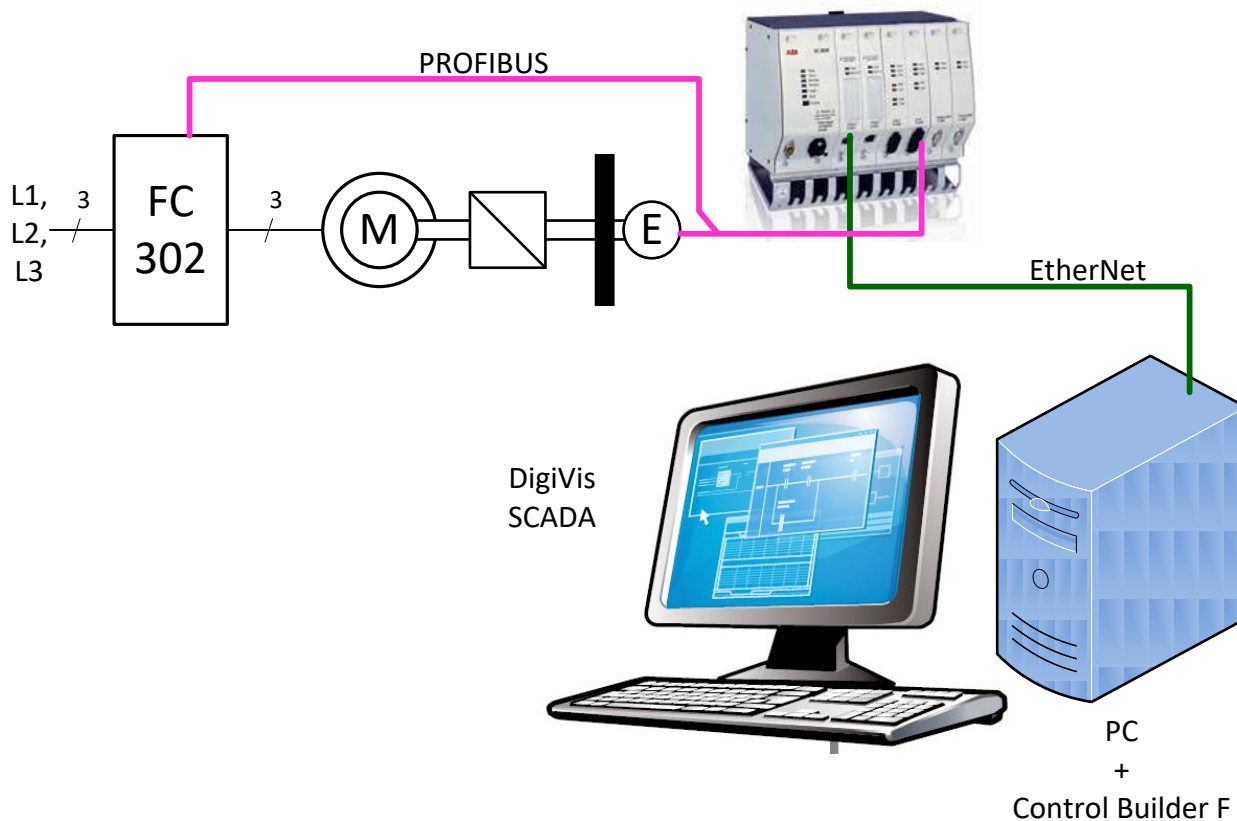
Prenosni odnos reduktora je  $I = 53,54$ , nominalnoj brzini obrtanja motora odgovara brzina izlaznog vratila  $n_i = 25 \text{ o/min}$ .

Koristi se frekventni pretvarač Danfoss AutomationDrive FC302 sa dodatnom PROFIBUS komunikacionom opcijom (modulom) snage 0,55kW. Pretvarač je konfigurisan da koristi algoritam vektorskog upravljanja asinhronim motorom na bazi statorskog fluksa bez senzora na vratilu motora. Ovaj način upravljanja obezbeđuje upravljanje momentom motora, tako da se može koristiti

regulacija brzine sa PI regulatorom pri čemu sa koristi estimirana brzina motora za zatvaranje povratne sprege u regulaciji brzine.

Podaci korišćenog aps. enkodera: Hengstler RA 58/P 0012 sa rezolucijom 4096 impulsa po obrtaju.

Na slici 1. prikazana je principijelna šema regulisanog pogona i načina povezivanja opreme koja se koristi u vežbi.



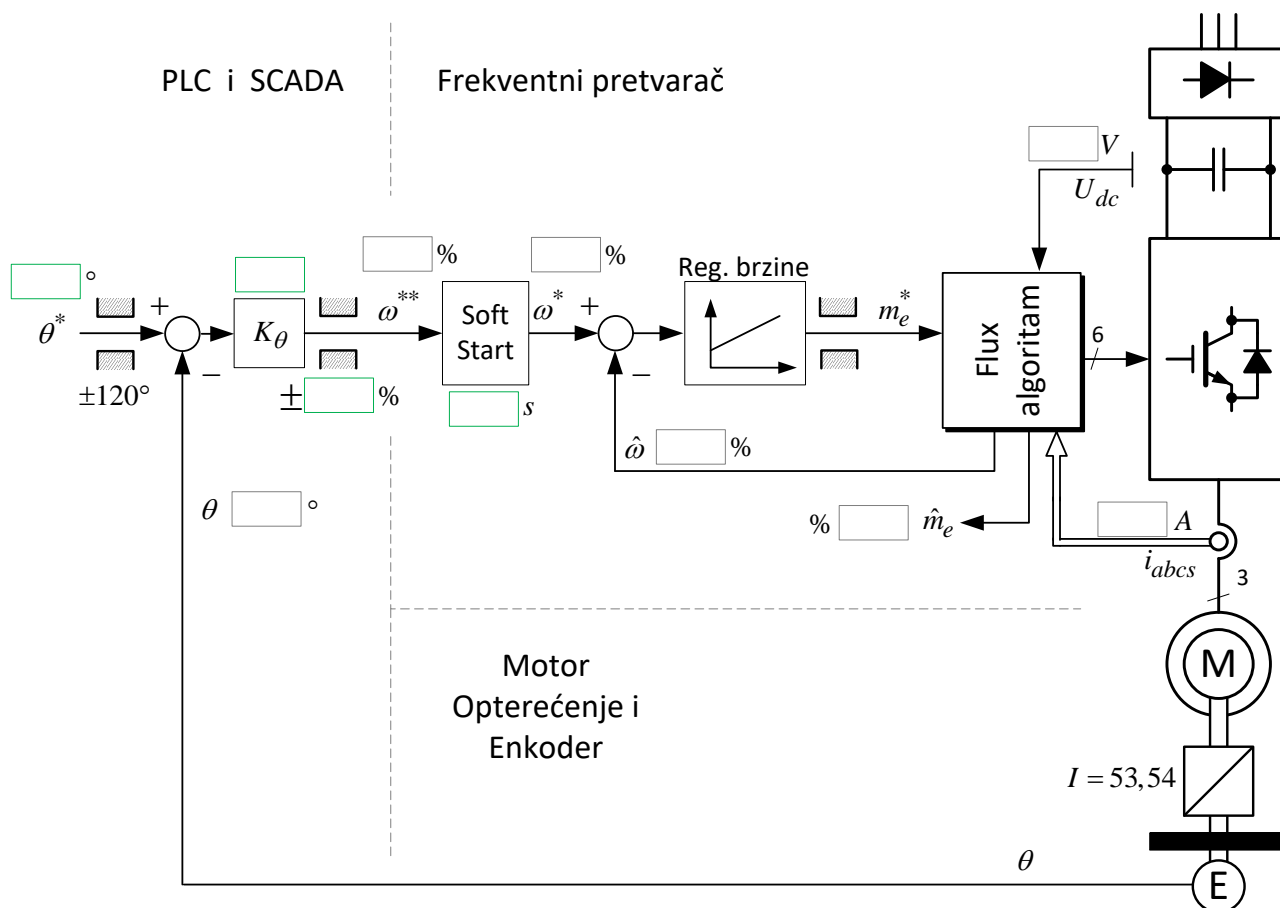
Slika 1. Principijelni blok dijagram regulisanog pogona

Upravljački blok dijagram pogona sa regulacijom pozicije prikazan je na slici 2. Isti ovaj blok dijagram prikazan je na osnovnom ekranu računara sa SCADA sistemom, i koristi se za izvođenje vežbe. Na ekranu se ispisuju aktuelne vrednosti svih karakterističnih veličina iz pogona, pretvarača i upravljačkog sistema, na poljima uokvirenim sivom tankom linijom. Tankim isprekidanim linijama sive boje naznačena je podela delova upravljačkog sistema prema komponentama (PLC i SCADA, Frekventni pretvarač i mehanički deo pogona koji čine motor, reduktor, opterećenje i enkoder).

Parametri i brojne vrednosti uokvirene zelenim linijama mogu se menjati u toku rada pogona, i predstavljaju najznačajnije parametre koji presudno utiču na ponašanje pogona. Referentna pozicija (ugao izlaznog vratila reduktora) se može zadati u opsegu od  $\pm 120^\circ$ . Na disku montiranom na izlaznom vratilu su označene pozicije koje odgovaraju  $0^\circ$ ,  $+90^\circ$  i  $-90^\circ$ , koje bi trebalo da koristiti za vizuelnu proveru rada sistema.

### **Priprema za vežbu**

Proučiti uputstvo za izradu vežbe i materijale o opremi koja se koristi u vežbi. Materijali su na sajtu Laboratorije za elektromotorne pogone Elektrotehničkog fakulteta Univerziteta u Beogradu ([www.pogoni.etf.bg.ac.rs](http://www.pogoni.etf.bg.ac.rs)).



Slika 2. Upravljački blok dijagram pogona sa regulacijom pozicije

## Zadatak

### 1) Upoznavanje sa SCADA sistemom

Ispitati mogućnosti SCADA sistema, upoznati se sa pripremljenim ekranima i načinom unosa parametara. Kako se vrši promena ekrana sa grafičkog prikaza upravljačkog blok dijagrama pogona na ekran koji prikazuje vremenske dijagrame. Koje veličine se mogu pratiti na vremenskim dijagramima? Kako se podešavaju ose vremenskog dijagrama (apscisa i ordinata)?

### 2) Ponašanje pogona sa osnovnim skupom parametara

Proučiti ponašanje pogona sa osnovnim vrednostima parametara, zadavanjem različitih vrednosti referentne pozicije (ugla). Snimiti odzive karakterističnih veličina u formi vremenskih dijagrama.

Zabeležiti parametre pojačanja regulatora pozicije, soft-starta (trajanje ubrzanja i usporenja), limita zadate i ostvarene brzine. Koje su vrednosti parametara regulatora brzine? Na koju vrednost je podešeno ograničenje momenta motora u pretvaraču?

### 3) Uticaj pojačanja regulatora pozicije

Podesiti nekoliko različitih vrednosti pojačanja regulatora pozicije  $K_\theta$  i ponoviti eksperiment iz (2). Približno odrediti koja vrednost pojačanja odgovara najbržem aperiodičnom odzivu pozicije (odziv bez prebačaja).

### 4) Uticaj limita zadate vrednosti brzine

Podesiti nekoliko različitih vrednosti limita zadate brzine i ponoviti eksperiment iz (2). Kako limit zadate brzine utiče na ponašanje pogona i trajanje procesa pozicioniranja? Da li postoji

uticaj limita na polove sistema? Da li se menjaju parametri pretvarača pri promenama limita zadate vrednosti brzine?

**5) Uticaj parametara soft-starta (trajanja ubrzanja i usporenja)**

Podesiti nekoliko različitih vrednosti trajanja ubrzanja i usporenja i ponoviti eksperiment iz (2). Vrednost ovog parametra određuje trajanje (u sekundama) promene brzine motora od nule do nominalne vrednosti. Vrednost koja se upisuje na SCADA sistemu prosleđuje se pretvaraču, ista vrednost za trajanje procesa ubrzanja i usporenja. Pretvarači najčešće mogu podešavati različite vrednosti parametara soft-starta za proces ubrzanja i usporenja.

Kako trajanje ubrzanja i usporenja utiče na ponašanje pogona i trajanje procesa pozicioniranja? Da li postoji uticaj parametara soft starta na polove sistema? Da li se može izazvati nestabilnost u radu postavljanjem suviše kratkog ili suviše dugog trajanja ubrzanja/usporenja.

Na kraju vežbe, molimo vas da vratite sve vrednosti parametara na početne vrednosti (zapisane u delu vežbe 2).

**Izveštaj**

**1) Upoznavanje sa SCADA sistemom**

Komentari i beleške:
----------------------

**2) Ponašanje pogona sa osnovnim skupom parametara**

Pojačanje regulatora pozicije	$K_{\theta}$ :	
Parametri soft-starta: Trajanje ubrzanja i usporenja	Vreme [s]:	
Limit zadate brzine	Max. brzina [%]: Max. brzina [o/min]:	
Parametri regulatora brzine	Pojačanje: Vremenska konst. integracije: Diferencijalno dejstvo:	
Limit momenta	Max. pozitivan moment [%] Max. negativan moment [%]:	

**3) Uticaj pojačanja regulatora pozicije**Podešeno pojačanje regulatora pozicije  $K_\theta$  : \_\_\_\_\_

Vremenski dijagram:

Komentar:

Podešena vrednost pojačanja regulatora pozicije  $K_\theta$  : \_\_\_\_\_

Vremenski dijagram:

Komentar:

Podušena vrednost pojačanja regulatora pozicije  $K_{\theta}$ : \_\_\_\_\_

Vremenski dijagram:

Komentar:

#### 4) **Uticao limita zadate vrednosti brzine**

Podušena vrednost limita: \_\_\_\_\_

Vremenski dijagram:

Komentar:

Podušena vrednost limita: \_\_\_\_\_

Vremenski dijagram:



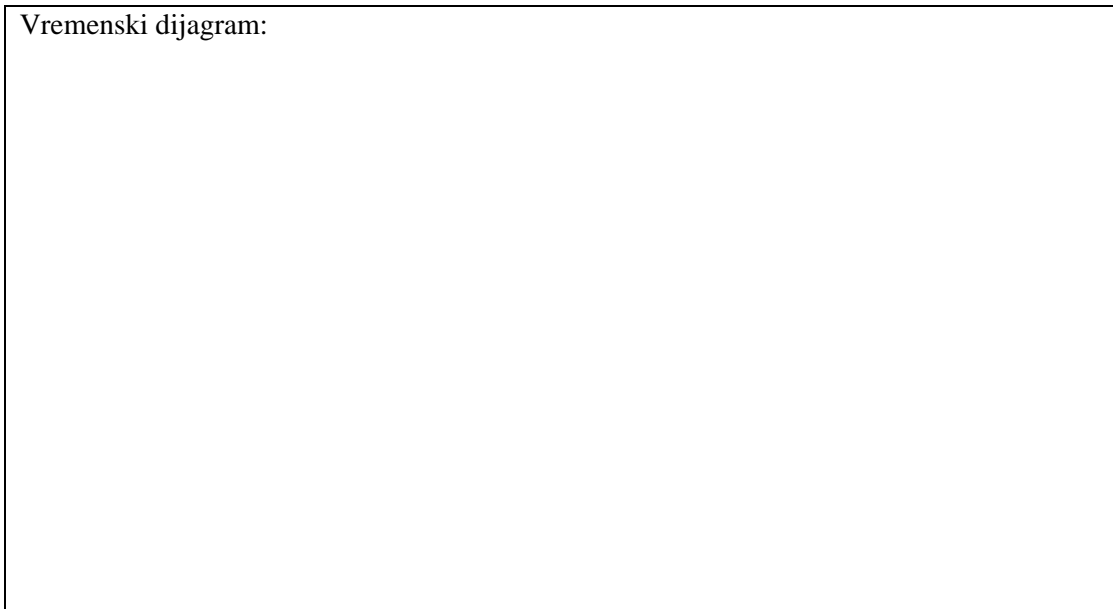
Komentar:



**5) Uticaj parametara soft-starta (trajanja ubrzanja i usporenja)**

Podušena vrednost: \_\_\_\_\_

Vremenski dijagram:

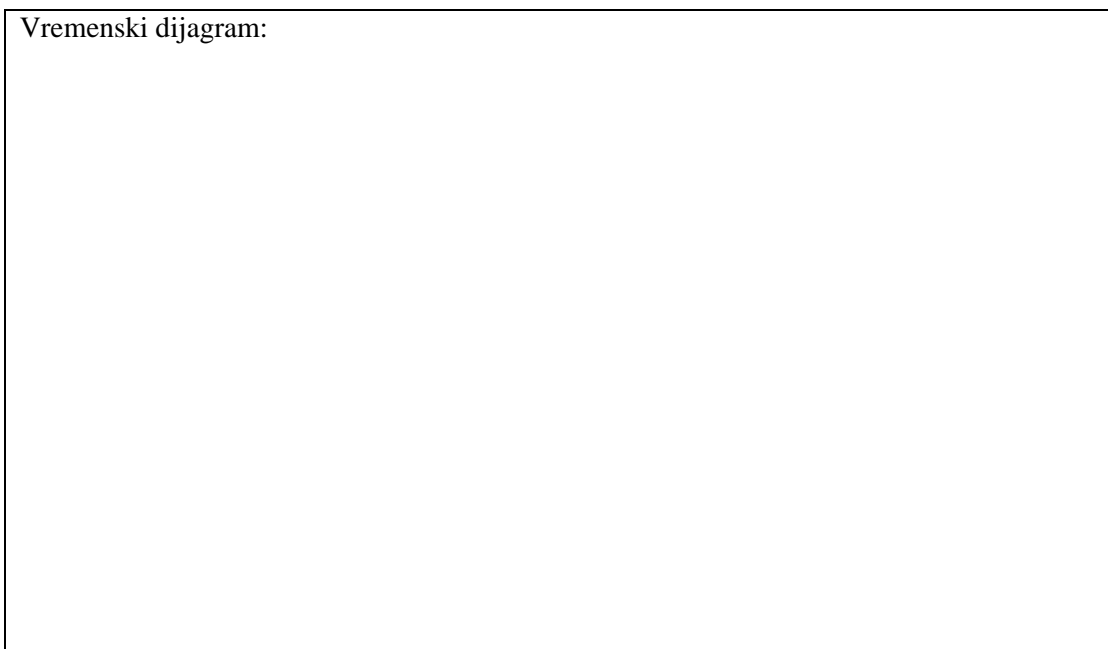


Komentar:



Podršena vrednost: \_\_\_\_\_

Vremenski dijagram:



Komentar:

